

Ayre EX-8

Instrukcja obsługi



Wzmacniacz zintegrowany
z opcjonalnym przetwornikiem DAC,
wejściem USB i ethernet Roon Ready

Treści

Witamy w	Ayre	4
Połączenie i	Instalacja	6
Sterowanie i	Obsługa	13
Konfiguracja i	Personalizacja	18
Strumieniowanie i	Łączność sieciowa.	28
Dane	Techniczne	34
W przypadku	Problemów	35
Oświadczenie	Gwarancyjne	39
Miejsca na	Notatki	40

Witamy w

Ayre

Dziękujemy za zakup wzmacniacza zintegrowanego EX-8. Z ogromną przyjemnością dzielimy się z Tobą naszym dziełem, wierząc, że korzystanie z niego przyniesie Tobie równie wiele satysfakcji, co nam dostarczyło radości podczas jego projektowania i budowy.

Nasz zespół od 1993 roku projektuje produkty o najwyższej jakości, wielokrotnie nagradzane na skalę światową. Naszym celem jest stworzenie sprzętu audio, który wiernie oddaje piękno muzyki w każdym przedziale cenowym. Kochamy projektować, budować i dzielić się pasją związaną z naszym rzemiosłem. Jeśli masz jakiegokolwiek pytania dotyczące swojego nowego produktu Ayre, nie wahaj się skontaktować z nami.

EX-8 to kulminacja dekad innowacji audio, gromadząc w sobie elementy najbardziej uznanych dzieł Ayre w jednym potężnym urządzeniu. Charakteryzujący się ciepłem i bezpośredniością dźwięk z EX-8 jest zauważalny już od pierwszego odsłuchu.

Dzięki doskonałej rozdzielczości i naturalności dźwięku, EX-8 pozwoli Ci czerpać przyjemność z muzyki. Ten poziom wydajności został osiągnięty dzięki zastosowaniu najwyższych standardów wykonania i materiałów. Możesz być pewien, że EX-8 będzie dostarczał Ci radość z muzyki przez całe życie.

Szybki start

Informacje wymagane do instalacji, obsługi i optymalizacji wzmacniacza zawarte są w trzech kolejnych rozdziałach niniejszej instrukcji. Pozostałe rozdziały zawierają dodatkowe informacje, które można przeczytać w wolnym czasie.

Aby rozpocząć korzystanie z EX-8, podłącz dowolne źródło dźwięku do tylnej części urządzenia.



Informacje na temat przesyłania strumieniowego muzyki za pomocą EX-8 można znaleźć w sekcji przesyłania strumieniowego na naszej stronie internetowej: <https://www.ayre.com/support>

Podłącz wybrane urządzenie wyjściowe (słuchawki, głośniki lub dodatkowy wzmacniacz) do odpowiednich złączy EX-8, a następnie podłącz zasilanie EX-8 z gniazdka ściennego. Przełącz tylny przełącznik zasilania do pozycji ON (I), aby zapewnić zasilanie urządzenia.

Naciśnij lewy przycisk z przodu EX-8 lub przycisk zasilania na dołączonym pilocie zdalnego sterowania, aby wybudzić urządzenie ze stanu uśpienia. Użyj prawego przycisku (na płycie czołowej) lub przycisków strzałek w lewo i w prawo (na pilocie), aby wybrać wejście, którego chcesz użyć. Reguluj głośność za pomocą pokrętła na EX-8 lub przycisków + i - na pilocie zdalnego sterowania.

Instalacja

Ayre EX-8 jest łatwy w konfiguracji i obsłudze. Poniższe wskazówki zapewnią, że instalacja przebiegnie bezproblemowo. W tym momencie należy rozważyć, w jaki sposób EX-8 ma być wykorzystywany w systemie i jak ma być podłączony inny sprzęt.

W tej sekcji znajdują się opisy różnych połączeń dostępnych w EX-8, a także zalecenia dotyczące ich przeznaczenia.

Położenie wzmacniacza

Nie należy ustawiać Ayre EX-8 bezpośrednio pomiędzy innymi komponentami, ponieważ może to ograniczyć przepływ powietrza lub wywołać przydźwięk w obwodach audio.

Wiązka podczerwieni przechodzi przez szkło.

Dobrym miejscem dla EX-8 jest otwarta szafka lub półka. Sekcja wzmacniacza wytwarza umiarkowaną ilość ciepła podczas pracy. Należy zapewnić co najmniej trzy cale (75 mm) przestrzeni powietrznej nad wzmacniaczem.



Odpowiedni przepływ powietrza pozwoli uniknąć przegrzania wzmacniacza.

Odbiornik pilota zdalnego sterowania znajduje się pomiędzy dwoma przyciskami na panelu przednim. Pozycja odsłuchowa na linii wzroku zapewni maksymalny zasięg.

Czas wygrzewania

Po zainstalowaniu, okres wygrzewania trwający od 100 do 500 godzin pozwoli wzmacniaczowi osiągnąć pełny potencjał dźwiękowy.

Ze względu na procesy produkcyjne stosowane do produkcji przewodów, kondensatorów i materiałów płytek drukowanych, konieczny jest okres wygrzewania, aby wzmacniacz osiągnął swój pełny potencjał dźwiękowy.



Każde wejście wykorzystuje inną fizyczną ścieżkę na płycie obwodu wejściowego, dlatego dla każdego wejścia wymagany jest oddzielny okres wygrzewania.

Wejścia analogowe

Połączenie zbalansowane oferuje nieco wyższą jakość dźwięku niż połączenie single-ended.

Każdy EX-8 jest wyposażony w trzy analogowe wejścia audio: jedną parę zbalansowanych wejść XLR (B1) i dwie pary wejść RCA single-ended (S1 i S2).

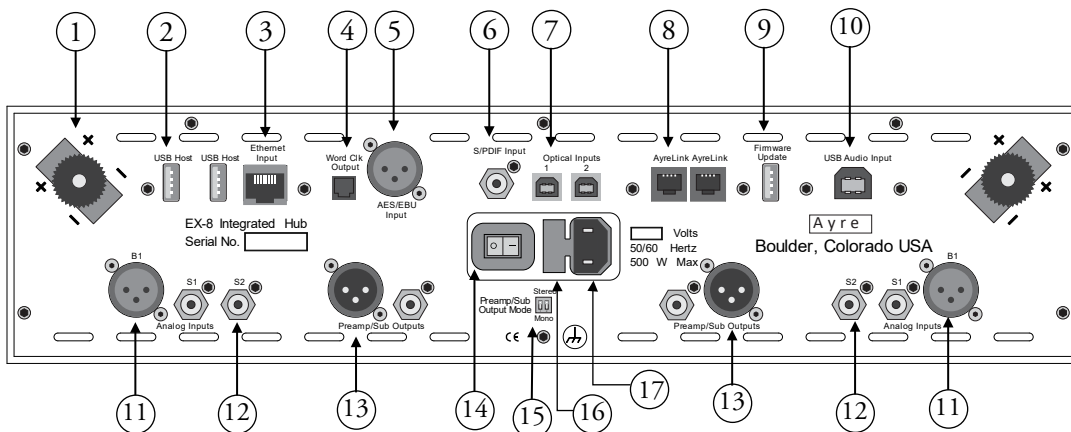
Wejścia cyfrowe

Cyfrowe wejścia w EX-8 są wyposażeniem opcjonalnym, które może być dołączone przy zakupie produktu lub dodane w późniejszym czasie.

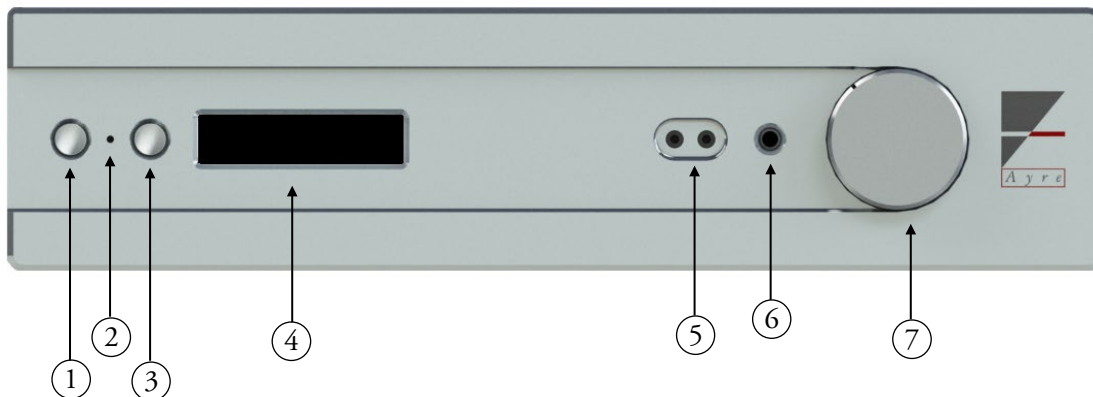
Podstawowa opcja cyfrowa EX-8 obejmuje cztery wejścia, jedno zbalansowane wejście AES (AES/EBU), jedno RCA (S/PDIF) i dwa TOSLINK (optyczne 1 i 2).

Opcja USB obejmuje jeden port USB typu B dla asynchronicznego dźwięku USB (wejście USB Audio).

Opcja sieciowa umożliwia podłączenie do sieci lokalnej (wejście Ethernet). Dostępne są również dwa porty USB (USB Host), które umożliwiają bezprzewodowe połączenie za pomocą opcjonalnego w niektórych krajach adaptera USB Wi-Fi i/lub bezpośredni dostęp do plików z dysku flash USB.



- | | |
|-------------------------------------|--|
| 1) Wyjścia głośnikowe | 10) Wejście audio USB |
| 2) Porty hosta USB | 11) Zbalansowane wejście analogowe |
| 3) Wejście Ethernet | 12) Wejścia analogowe single-ended |
| 4) Wyjście Word Clock | 13) Wyjścia przedwzmacniacza/sub |
| 5) Wejście AES/EBU | 14) Włącznik/wyłącznik zasilania |
| 6) Wejście S/PDIF | 15) Przelącznik trybu wyjścia przedwzmacniacza/sub |
| 7) Wejścia optyczne | 16) Uchwyt bezpiecznika AC |
| 8) Porty AyreLink | 17) Gniazdo zasilania IEC |
| 9) Port aktualizacji oprogramowania | |



- 1) Przycisk po lewej stronie
- Uśpienie/Wyciszenie
- 2) Odbiornik podczerwieni / dioda LED stanu
- 3) Prawy przycisk
- Wybór wejścia
- 4) Wyświetlacz
- 5) Zbalansowane wyjście słuchawkowe
- 6) Wyjście słuchawkowe single-ended
- 7) Regulacja głośności

Wyjścia głośnikowe

Wzmocnione terminale wyjściowe Ayre EX-8 najlepiej współpracują z kablami głośnikowymi wyposażonymi w końcówki ¼".

EX-8 steruje głośnikami za pomocą zbalansowanych wyjść. Ponieważ żaden z zacisków wyjściowych nie jest uziemiony, podłączenie któregoś z nich do uziemienia może spowodować uszkodzenie wzmacniacza.



Nie wolno podłączać wyjść głośnikowych do żadnych przełączników głośnikowych, akcesoriów lub urządzeń testowych, które mają wspólne uziemienie.

Wyjścia przedwzmacniacza

Przełącznik Stereo/Mono Selection pozwala skonfigurować wyjścia przedwzmacniacza do różnych celów.



Zbalansowane i single-ended wyjścia przedwzmacniacza na tylnym panelu EX-8 umożliwiają zasilanie oddzielnego wzmacniacza/subwoofera. Dwa przełączniki dostępne na tylnym panelu umożliwiają skonfigurowanie tych wyjść jako mono lub stereo. Oba przełączniki muszą znajdować się w tej samej pozycji (w górę lub w dół), aby wyjścia działały zgodnie z przeznaczeniem.

Wyjścia słuchawkowe

¼" wyjście słuchawkowe:



Single-ended

Słuchawki można łatwo podłączyć do przedniej części EX-8. Pomiędzy wyświetlaczem i pokrętką głośności znajdują się trzy złącza; jedno dla słuchawek single-ended i dwa dla zestawu słuchawek zbalansowanych. Pojedyncze złącze ¼" po prawej stronie umożliwia słuchanie w trybie single-ended.

Dwa złącza 3,5 mm po lewej stronie umożliwiają korzystanie ze słuchawek w trybie zbalansowanym. Wyjścia te nie są kompatybilne ze słuchawkami single-ended.

3.5mm wyjścia słuchawkowe:



zbalansowane



Słuchawki ze złączem stereo 3,5 mm mogą być używane z EX-8 przy użyciu adaptera ¼" na 3,5 mm.



Należy używać wyłącznie słuchawek z wtyczkami stereo (dwa pierścienie izolacyjne). Wtyczki monofoniczne (pojedynczy pierścień) mogą uszkodzić urządzenie. Wtyczki czteroprzewodowe (trzy pierścienie) mogą nie łączyć się prawidłowo, zniekształcając dźwięk.

EX-8 automatycznie wykrywa podłączenie słuchawek. Wyjścia głośnikowe i przedwzmacniacza są wyłączane, gdy wyjścia słuchawkowe są aktywne.



Wszystkie wyjścia EX-8 mają wspólną regulację głośności. Należy zachować ostrożność podczas podłączania słuchawek, ponieważ "nominalne" poziomy głośności bywają różne.

Porty AyreLink

Aby uzyskać lepszą integrację zestawu, spróbuj połączyć swój sprzęt Ayre za pomocą AyreLink.

System komunikacji AyreLink zapewnia wygodny sposób sterowania systemem audio. Na tylnym panelu EX-8 znajdują się dwa porty AyreLink. Każdy port posiada cztery styki i zawiera zarówno wejście, jak i wyjście. Oba porty działają identycznie i mogą być używane zamiennie.



Do wykonywania połączeń AyreLink należy używać dwużyłowych przewodów telefonicznych. Można je rozpoznać po czterech złotych stykach na każdym złączu.

Aby używać AyreLink ze zintegrowanym systemem sterowania, dostępny jest opcjonalny adapter RS-232.

W celu uzyskania szczegółowych informacji należy skontaktować się z dealerem Ayre.

Komponenty powinny być połączone w sposób łańcuchowy, łącząc każdy komponent ze sobą, aż wszystkie komponenty zostaną połączone. Należy uważać, aby NIE połączyć dwóch końców łańcucha. Zamknięcie łańcucha w celu utworzenia pętli spowoduje, że system AyreLink nie będzie działał.

Wyjście zegara wzorcowego

Wyjście zegara wzorcowego umożliwia synchronizację źródła cyfrowego z EX-8.

Niektóre produkty cyfrowe posiadają wejścia zegara taktującego i zapewniają wyższą wydajność, gdy są zasilane wysokiej jakości zewnętrznym zegarem wzorcowym. Wyjście word clock w Ayre EX-8 pochodzi z zegara wzorcowego o ultra niskim poziomie szumów fazowych, wbudowanego w moduł przetwornika DAC.

Port aktualizacji firmware'u

Port aktualizacji oprogramowania sprzętowego umożliwia aktualizację za pomocą pamięci flash USB. Więcej informacji można znaleźć na stronie 25.

Obsługa

*Funkcja uśpienia systemu
zmniejsza zużycie energii
przez EX-8 bez
konieczności jego
całkowitego wyłączenia.*

Poniższy rozdział zawiera szczegółowe informacje na temat obsługi EX-8. Z przodu urządzenia znajdują się dwa przyciski, dioda LED stanu, wyświetlacz, odbiornik podczerwieni dla pilota i pokrętko głośności. Oprócz tych elementów sterujących, niektóre aplikacje sieciowe mogą zapewnić dalszą integrację z urządzeniem.

Tryb uśpienia systemu

Po pierwszym włączeniu EX-8 automatycznie przechodzi w tryb uśpienia systemu, sygnalizowany zieloną diodą LED stanu. Obwody audio wzmacniacza są wyłączone, co zmniejsza ilość pobieranej przez niego energii. Aby aktywować urządzenie, wystarczy nacisnąć lewy przycisk z przodu urządzenia lub przycisk zasilania na pilocie. Jeśli którykolwiek z przycisków zostanie przytrzymany przez trzy sekundy, urządzenia podłączone do AyreLink również zostaną włączone.

Tryb aktywności

*Tryb aktywny zapewnia
zasilanie obwodu audio
i umożliwia słuchanie
muzyki.*

Po przejściu do trybu aktywnego układy audio w urządzeniu zostaną włączone. Aktualnie wybrane wejście jest wyświetlane na ekranie, a każdy sygnał obecny na tym wejściu będzie kierowany do włączonych wyjść. Na wyświetlaczu EX-8 pojawią się informacje lub metadane z odtwarzanego nagrania cyfrowego, o ile będą one dostępne.

*Regulator głośności
EX-8 jest analogowy.*

*Aby uprościć wybór
wejścia, spróbuj wyłączyć
wszystkie nieużywane
wejścia w menu.*

*Po wyciszeniu wzmacniacz
uniemożliwia sygnałowi
dotarcie do wyjść.*



Kontrola głośności

Regulator głośności w EX-8 jest wyposażony w silnik i może być sterowany za pomocą pokrętki z przodu urządzenia, pilota zdalnego sterowania lub aplikacji sieciowej.

Wybór wejścia

Naciśnięcie prawego przycisku na panelu przednim spowoduje przełączenie aktualnie wybranego wejścia na następne aktywne wejście. Można to również zmienić za pomocą przycisków strzałek w lewo/prawo lub przycisków numerycznych na pilocie zdalnego sterowania. Więcej informacji na temat włączania/wyłączania wejść można znaleźć na stronie 21.

Wyciszenie / uśpienie systemu

Szybkie naciśnięcie lewego przycisku spowoduje wyciszenie wyjść audio EX-8. Podczas wyciszenia na wyświetlaczu pojawi się ikona. Drugie krótkie naciśnięcie lewego przycisku wyłączy wyciszenie urządzenia.

Po naciśnięciu i przytrzymaniu lewego przycisku przez trzy sekundy, EX-8 i wszystkie podłączone urządzenia AyreLink powrócą do trybu uśpienia systemu.

Słuchawki

Po podłączeniu słuchawek single-ended lub zbalansowanych wzmacniacz automatycznie przełączy się w tryb odtwarzania słuchawkowego, a na wyświetlaczu pojawi się symbol słuchawek.

Gdy podłączone są słuchawki, można przełączać między wyjściem słuchawkowym a wyjściem na tylnym panelu, naciskając przycisk słuchawek na pilocie zdalnego sterowania.

Wyświetlacz w EX-8 jest przystosowany do wieloletniego użytkowania, ale aby utrzymać go w jak najlepszym stanie, zalecamy wyłączenie go po upływie określonego czasu.



Przycisk ustawienia jasności

Wyświetlacz

Po okresie bezczynności wyświetlacz automatycznie się wyłącza, co jest sygnalizowane niebieską diodą LED stanu. Minimalizuje to ilość aktywnych obwodów cyfrowych w celu zapewnienia najlepszej jakości dźwięku, jednocześnie wydłużając żywotność wyświetlacza. Funkcję tę można wydłużyć, skrócić lub całkowicie wyłączyć za pomocą menu, patrz strona 23.

Jasność wyświetlacza można regulować za pomocą pilota zdalnego sterowania. Każde naciśnięcie przycisku jasności przełącza cztery dostępne poziomy jasności.



Zmiana jasności na EX-8 spowoduje dostosowanie jasności wyświetlacza wszystkich podłączonych komponentów AyreLink do tego samego poziomu.

Częstotliwość próbkowania

Podczas odtwarzania dźwięku cyfrowego EX-8 wyświetli odbieraną częstotliwość próbkowania. Jeśli spodziewasz się innej częstotliwości próbkowania niż ta, którą pokazuje EX-8, sprawdź ustawienia w oprogramowaniu źródłowym.

Metadane

Jeśli podczas korzystania z wejścia sieciowego dostępne będą informacje o "utworze" lub "wykonawcy", zostaną one wyświetlone na ekranie.

Wskaźniki HDCD

Po wykryciu kodowania HDCD Pacific Microsonics w cyfrowym strumieniu danych, na ekranie pojawi się ikona HDCD wskazująca, że EX-8 odtwarza prawdziwe HDCD.

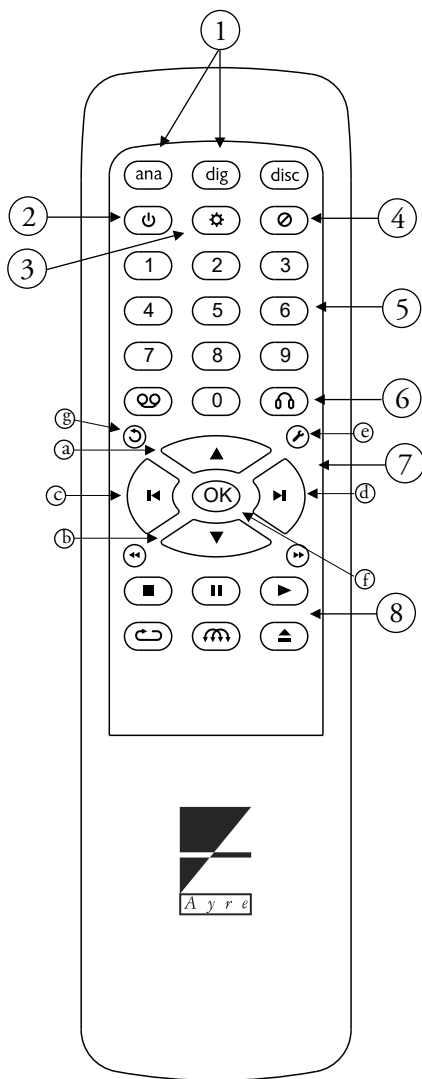
Wskaźnik preemfazy

Litery PRE w lewym górnym rogu wyświetlacza wskazują, że bieżąca ścieżka została nagrana z preemfazą i stosowany jest odpowiedni korektor z deemfazą.

Pilot zdalnego sterowania

Dołączony do zestawu pilot zdalnego sterowania umożliwia obsługę Ayre EX-8 oraz innych produktów Ayre.

Górny rząd przycisków zawiera podświetlane przyciski wyboru urządzenia. Naciskając jeden z nich, można wybrać typ urządzenia, którym chcemy sterować. Za każdym razem, gdy zostanie naciśnięty inny przycisk, podświetli się przycisk odpowiadający bieżącemu wyborowi.



- 1) Klawisze wyboru urządzenia
- 2) Uśpienie systemu / tryb aktywny
- 3) Cykl jasności
- 4) Przełączanie wyciszenia
- 5) Klawisze numeryczne (wybór wejścia)
- 6) Przycisk słuchawek
- 7) Klawisze nawigacyjne
 - a. W górę (głośność)
 - b. W dół (głośność)
 - c. W lewo (poprzednie wejście)
 - d. W prawo (następne wejście)
 - e. Wprowadź ustawienia
 - f. OK (Wybierz)
 - g. Powrót
- 8) Elementy sterujące transportem (nieużywane)

Personalizacja

EX-8 oferuje wysoki poziom elastyczności w zakresie konfiguracji. Poniższe informacje pozwolą skonfigurować urządzenie w najlepszy sposób dla danego systemu.

Menu ustawień

Dostęp do menu można uzyskać za pomocą pilota dołączonego do urządzenia lub dwóch przycisków znajdujących się po lewej stronie wyświetlacza.

Obsługa za pomocą pilota



Przycisk ustawień

Aby uzyskać dostęp do menu, naciśnij przycisk Setup na pilocie. Na ekranie pojawi się na chwilę napis "Setup Menu", a następnie załadowane zostanie menu główne. Podczas korzystania z menu ustawień wszystkie wyjścia są wyciszone.



Przycisk powrotu

Po wejściu do menu przyciski nawigacyjne (w górę, w dół, w lewo i w prawo) umożliwiają dostosowanie wyboru w menu. Po podświetleniużądanego wyboru naciśnij przycisk OK, aby go wybrać. Aby powrócić do poprzedniego ekranu, naciśnij przycisk Return. Aby natychmiast wyjść z menu, można w dowolnym momencie nacisnąć przycisk Setup.

Obsługa za pomocą przycisków na panelu przednim

Aby uzyskać dostęp do menu, należy najpierw przełączyć urządzenie w tryb uśpienia systemu. Można to zrobić, naciskając i przytrzymując lewy przycisk przez 3 sekundy, co zostanie zasygnalizowane zieloną diodą LED stanu. Następnie należy nacisnąć i przytrzymać prawy przycisk przez trzy sekundy. Na ekranie pojawi się na chwilę "Setup Menu", a następnie załaduje się menu główne.

Po wejściu do menu prawy przycisk umożliwia dostosowanie bieżącego wyboru; każde naciśnięcie powoduje cykliczne przełączanie listy dostępnych opcji. Po podświetleniu żądanego wyboru, szybkie naciśnięcie lewego przycisku spowoduje jego wybranie. Aby powrócić do poprzedniego ekranu, należy nacisnąć i przytrzymać lewy przycisk.

Układ ekranu i ikony

Menu jest zorganizowane w taki sposób, że tytuł sekcji znajduje się u góry, a lista opcji poniżej.

Symbole strzałek wskazują, że więcej funkcji jest dostępnych poza ekranem:



Ustawienie znacznika wyboru:



W dowolnym momencie na ekranie mogą być wyświetlane cztery opcje. Symbol strzałki po lewej lub prawej stronie ekranu wskazuje, że więcej opcji jest dostępnych poza ekranem, w danym kierunku.

Niektóre ekrany zawierają listę podmenu, podczas gdy inne kontrolują określone ustawienia. Na ekranie ustawień bieżąca wartość modyfikowanego ustawienia jest wskazywana przez znak po lewej stronie tego ustawienia. Po wybraniu nowego ustawienia znacznik przesuwa się, aby odzwierciedlić zmianę.

Struktura i zawartość menu

Z menu głównego można uzyskać dostęp do pięciu głównych podmenu: Input (Wejście), Output (Wyjście), Display (Wyświetlacz), Network (Sieć) i System.

Menu ustawień EX-8 posiada pięć podmenu, które pozwalają zoptymalizować wzmacniacz pod kątem Twojego systemu.

- Podmenu **Input** (Wejście) umożliwia dostęp do ustawień specyficznych dla każdego wejścia zainstalowanego we wzmacniaczu EX-8.
- Podmenu **Output** (Wyjście) zawiera ustawienia dla sekcji wyjściowych wzmacniacza.
- Podmenu **Display** (Wyświetlacz) umożliwia dostosowanie ustawienia limitu czasu wyświetlacza, co powoduje wyłączenie wyświetlacza po określonym czasie bezczynności.
- Podmenu **Network** (Sieć) umożliwia dostęp do funkcji konfiguracji Wi-Fi, informacji o połączeniu sieciowym, aktualizacji F/W sieci i resetowania modułu sieciowego.
- Podmenu **System** umożliwia ustawienie trybu automatycznego uśpienia, sprawdzenie aktualnych wersji F/W, sprawdzenie instalacji modułu i przywrócenie ustawień fabrycznych systemu.

Podmenu Input (Wejście)

Dostępne są różne ustawienia dla różnych typów wejść dostępnych w EX-8.

Po przejściu do podmenu Input (Wejście) wybierz wejście, które chcesz zmodyfikować.

Niektóre ustawienia są dostępne dla wszystkich wejść, podczas gdy inne są dostępne wyłącznie dla wejść analogowych lub cyfrowych.

Ustawienia dostępne dla wszystkich wejść

Enable (On/Off) (Włącz/Wyłącz) - to ustawienie określa, czy wejście jest aktywne.

Wejść wyłączonych nie można wybrać, co umożliwia szybszy dostęp do wejść, które są w użyciu. Domyślnie wszystkie wejścia są włączone.

Name (Nazwa) - nazwa wyświetlana dla każdego wejścia może być przypisana indywidualnie za pomocą wstępnie ustawionej lub niestandardowej nazwy. Wybierając opcję "Niestandardowa" na ekranie wyboru nazwy, można zmodyfikować zapisaną nazwę niestandardową dla wybranego wejścia do limitu dziesięciu znaków. Domyślna nazwa dla każdego wejścia odpowiada nazwie wejścia na tylnym panelu EX-8.

Ustawienie AyreLink ID umożliwia automatyczną konfigurację systemu po włączeniu źródła Ayre.

AyreLink ID (A - Z) - Identyfikator AyreLink ID powiązany z wejściem odnosi się do źródła podłączonego do tego wejścia. Wybór prawidłowego ID pozwala na optymalną funkcjonalność AyreLink pomiędzy EX-8 i podłączonym urządzeniem źródłowym Ayre. Na przykład, jeżeli CX-8 jest podłączony poprzez TOSLINK do wejścia Optical 1 w EX-8, do wejścia Optical 1 należy przypisać AyreLink ID "C".

Reset (Yes / No) - Wybranie Yes spowoduje przywrócenie domyślnych ustawień dla wybranego wejścia.

Ustawienia dostępne dla wejść analogowych

Pass-Through (On / Off) - Gdy wejście z włączoną funkcją Pass-Through jest wybrane w trybie aktywnym, regulacja głośności jest pominięta a głośność jest maksymalna.

Może to być pomocne, gdy EX-8 jest sterowany przez oddzielny przedwzmacniacz lub procesor dźwięku przestrzennego.

Ustawienia dostępne dla wejść cyfrowych

Należy pamiętać, że tryb Pass-Through, Video Mode i Word Clock Output wpływają tylko na wybrane wejście.

Video Mode (Music / Video) - Podczas normalnej pracy (Music Mode) dane z wejść AES/EBU, S/PDIF i wejścia optycznego są asynchronicznie buforowane, a następnie ponownie taktowane przy użyciu wysokiej jakości lokalnych oscylatorów EX-8. Może to spowodować opóźnienie audio względem video. Wybranie trybu „Video” pomija buforowanie kosztem niewielkiej utraty jakości audio, dzięki czemu dźwięk i obraz są zsynchronizowane.

Word Clock Output (On / Off) - Niektóre urządzenia cyfrowe mają wejścia zegara wzorcowego i zapewniają wyższą wydajność, gdy są zasilane wysokiej jakości zewnętrznym zegarem. To ustawienie określa, czy ten sygnał zegara jest aktywny dla wybranego wejścia.

Podmenu wyjść

Podmenu Wyjście umożliwia włączenie różnych wyjść wzmacniacza i ustawienie poziomu z wejść cyfrowych.

Output Mode (Fully enabled, Preamp/Sub Only, Speakers Only) - Domyślnie EX-8 jest w pełni włączony, ale wyjście Preamp/Sub lub wyjścia głośnikowe mogą być wyłączone, jeśli nie są wymagane w systemie.

Ustawienie to nie ma wpływu na działanie wyjścia słuchawkowego.

Digital Level (0db, -6db, -12db) - Digital Level (0db, -6db, -12db, -18dB) - Poziom cyfrowy umożliwia obniżenie poziomu wyjściowego z cyfrowej strony EX-8 w celu lepszego dopasowania do poziomu źródeł analogowych. To ustawienie ma wpływ na wszystkie wejścia cyfrowe.

Podmenu wyświetlacza

Podmenu **Display** (Wyświetlacz) zawiera ustawienie Display Timeout (Limit czasu wyświetlacza).

Display Timeout (5s, 15s, 30s, 60s, Never) (Limit czasu wyświetlacza (5s, 15s, 30s, 60s, nigdy)) - gdy system jest aktywny, wyświetlacz wyłączy się automatycznie po okresie bezczynności zdefiniowanym przez to ustawienie.



Należy pamiętać, że pozostawienie limitu czasu wyświetlacza w trybie " Never " może spowodować szybsze niż zwykle zanikanie wyświetlacza.

Podmenu Network (Sieć)

Podmenu **Network** (Sieć) umożliwia wykonywanie procedur konfiguracji Wi-Fi, uzyskiwanie dostępu do adresów IP urządzenia, sprawdzanie dostępności aktualizacji oprogramowania sprzętowego sieci oraz resetowanie ustawień sieciowych.

Wi-Fi Setup (Konfiguracja Wi-Fi) - znajdujące się tutaj funkcje AP i WPS umożliwiają podłączenie urządzenia EX-8 do sieci domowej. Szczegółowe instrukcje można znaleźć w sekcji Konfiguracja Wi-Fi w instrukcji obsługi (strona 29).

Connection (Połączenie) - na ekranie połączenia zostaną wyświetlone bieżące adresy IP sieci LAN i WLAN urządzenia EX-8.

Check for Update - Po potwierdzeniu, EX-8 podejmie próbę skontaktowania się z serwerem FTP Ayre i ustalenia, czy lokalny firmware jest najnowszym dostępnym. Jeśli dostępna jest aktualizacja, zostanie ona zainstalowana automatycznie.

Więcej informacji można znaleźć w sekcji Aktualizacja oprogramowania sprzętowego w instrukcji obsługi (strona 25).

Reset - po potwierdzeniu wszystkie zapisane informacje o sieci Wi-Fi, nazwy urządzeń i inne ustawienia sieciowe zostaną wyczyszczone do wartości domyślnych, a moduł sieciowy zostanie ponownie uruchomiony.

Podmenu System

Podmenu System zapewnia dostęp do informacji systemowych oraz funkcji przywracania ustawień fabrycznych.

Auto-Sleep Mode (Enable / Disable) - W celu oszczędzania energii, EX-8 może automatycznie wyłączyć swój obwód audio, gdy wybrane wejście cyfrowe pozostaje nieaktywne przez okres 30 minut. Gdy tylko wejście stanie się ponownie aktywne lub wykryte zostaną jakiegokolwiek inne zmiany, obwód audio zostanie automatycznie ponownie włączony.

FW Revisions - Ekran wersji oprogramowania sprzętowego zawiera wszystkie aktualne kody wersji zainstalowane w urządzeniu.

Options Installed - EX-8 oferuje kilka opcjonalnych wejść. Ten ekran pokazuje, które z tych opcji zostały wykryte i są gotowe do użycia.

Factory Reset (Przywracanie ustawień fabrycznych) - funkcja przywracania ustawień fabrycznych przywraca wszystkie ustawienia domyślne.



Przywrócenie ustawień fabrycznych spowoduje zresetowanie wszystkich nazw i ustawień WSZYSTKICH wejść i wyjść.

Aktualizacje oprogramowania

Aktualizacja oprogramowania sprzętowego przez sieć może potrwać do 30 minut, w zależności od połączenia sieciowego.

Aktualizacje oprogramowania sprzętowego są udostępniane dla EX-8 w miarę dodawania nowych funkcji lub poprawy komfortu użytkownika.

Aby uzyskać szczegółowe informacje na temat aktualizacji oprogramowania sprzętowego i sprawdzić dostępne aktualizacje, odwiedź stronę:
www.ayre.com/ex8_support.htm.



Nie wyłączaj urządzenia EX-8 podczas aktualizacji.

Aktualizacje oprogramowania sieci

Jeżeli w EX-8 zainstalowana jest opcja sieciowa, aktualizacje oprogramowania sprzętowego mogą być wykonywane automatycznie przez Internet.

Za każdym razem, gdy urządzenie przejdzie w tryb uśpienia systemu, podejmie próbę skontaktowania się z serwerami Ayre i sprawdzenia dostępności aktualizacji. Jeśli takowe zostaną znalezione, użytkownik zostanie poproszony o ich pobranie i zainstalowanie. Można również ręcznie sprawdzić dostępność aktualizacji za pomocą menu.

Aktualizacje oprogramowania USB

Oprogramowanie układowe systemu (SYS) i przetwarzania sygnału (DSP) można zaktualizować za pomocą portu aktualizacji oprogramowania układowego USB z tyłu urządzenia.

Jeśli podczas aktualizacji sieciowej wystąpił błąd, który zakłócił działanie urządzenia, spróbuj użyć metody aktualizacji oprogramowania sprzętowego USB w celu przywrócenia ustawień fabrycznych.

To successfully update over USB, ensure that the file placement is correct. Also note that file and folder names are case sensitive.

Gdy urządzenie zostanie po raz pierwszy włączone za pomocą przełącznika kołyskowego On/Off, automatycznie sprawdzi, czy w porcie USB Firmware Update znajduje się pamięć flash USB. Jeśli napęd zostanie wykryty, urządzenie wyszuka dostępne pliki oprogramowania sprzętowego i zainstaluje je.

Aby wykonać aktualizację oprogramowania sprzętowego USB, należy zapoznać się z poniższą procedurą.

1) Jeśli wersje oprogramowania sprzętowego EX-8 nie są zgodne z wersjami dostępnymi na stronie <https://www.ayre.com/support>, można pobrać nowe pliki ze strony internetowej na swój komputer, korzystając z łącza na stronie.

2) Nowe oprogramowanie sprzętowe będzie znajdować się w skompresowanym folderze o nazwie "EX8boot.zip". Ten skompresowany folder zawiera dwa pliki programu, "ex8_p---.hex" i "ex8_x---.bin". Umieść te dwa pliki w folderze o nazwie "EX8boot" w katalogu głównym dysku flash USB. Należy pamiętać, że w folderze i plikach programu rozróżniana jest wielkość liter.



Oba pliki programu należy umieścić w pamięci flash USB w następującej lokalizacji katalogu:
"[Dysk:]/EX8boot/".

3) Ustaw przełącznik zasilania na tylnym panelu EX-8 w pozycji OFF i poczekaj kilka sekund, aż urządzenie się wyłączy.

4) Włóż pamięć flash USB do portu oznaczonego "Firmware Update" na panelu tylnym.



Upewnij się, że pamięć flash jest włożona do portu aktualizacji oprogramowania sprzętowego, a nie do któregokolwiek z portów hosta USB, ponieważ nie pozwolą one na aktualizację urządzenia.

- 5) Ustaw przełącznik zasilania na tylnym panelu urządzenia w pozycji ON. Aktualizacja oprogramowania sprzętowego rozpocznie się automatycznie, a na ekranie pojawi się komunikat "Installing Update".
- 6) Po zakończeniu aktualizacji urządzenie uruchomi się normalnie. Po przejściu w stan uśpienia systemu należy przywrócić urządzenie do trybu pracy, naciskając lewy przycisk.
- 7) Pamięć flash USB można bezpiecznie wyjąć z portu aktualizacji oprogramowania sprzętowego.

Łączność sieciowa

Aby rozpocząć strumieniowe przesyłanie dźwięku do EX-8 przez sieć, należy najpierw skonfigurować połączenie. EX-8 można podłączyć za pomocą standardowego kabla sieciowego lub opcjonalnie adaptera Wi-Fi USB.

Połączenie sieciowe

Po skonfigurowaniu EX-8 będzie gotowy do odtwarzania z różnych aplikacji.

Jakość połączenia ma znaczący wpływ na jakość dźwięku. Najlepszą jakość dźwięku można uzyskać za pomocą krótkiego połączenia przewodowego z siecią domową. Jeśli wymagane jest połączenie bezprzewodowe, najlepszą wydajność można uzyskać, utrzymując minimalną odległość między EX-8 a routerem bezprzewodowym.

Podłączanie za pomocą kabla Ethernet

Jeśli jest to możliwe, najlepszym sposobem na podłączenie EX-8 do sieci domowej jest przewodowe połączenie Ethernet.

Po podłączeniu do domowego routera za pomocą standardowego kabla Ethernet, EX-8 automatycznie połączy się z siecią domową i będzie dostępny do użytku przez wszystkie urządzenia podłączone do tej samej sieci.

Połączenie bezprzewodowe

Trzy poniższe metody umożliwiają połączenie z siecią domową za pośrednictwem Wi-Fi przy użyciu opcjonalnego adaptera Wi-Fi USB. Po wykonaniu jednej z tych procedur urządzenie EX-8 automatycznie połączy się z domową siecią Wi-Fi po włączeniu zasilania.

Połączenie Wi-Fi przy użyciu WPS

Wi-Fi Protected Setup (WPS) jest powszechną funkcją w routerach bezprzewodowych.

Jeśli router Wi-Fi obsługuje funkcję WPS, jest to prawdopodobnie najszybszy i najłatwiejszy sposób podłączenia urządzenia EX-8 do domowej sieci Wi-Fi. Musisz wiedzieć, jak aktywować funkcję WPS na routerze bezprzewodowym.

- 1) Podłącz opcjonalną bezprzewodową kartę sieciową USB do jednego z dwóch portów "USB host" na tylnym panelu EX-8.
- 2) Wejdź do menu ustawień i przejdź do "Network" (Sieć). Z tego miejsca można wybrać konfigurację Wi-Fi, a następnie funkcję WPS.
- 3) Po potwierdzeniu poczekaj, aż wyświetlacz EX-8 zmieni się z "Function WPS: Initializing" na "WPS Function: Running".
- 4) Aktywuj funkcję WPS, naciskając przycisk WPS na routerze Wi-Fi.
- 5) Oba urządzenia podejmą próbę nawiązania połączenia, a po jej zakończeniu na wyświetlaczu EX-8 pojawi się komunikat "Connection success!". Może to potrwać około minuty.

Przewodowe połączenie Wi-Fi

W przypadku tymczasowego połączenia przewodowego, informacje o sieci Wi-Fi mogą zostać przekazane do EX-8.

Aby pobrać mConnect, odwiedź sklep z aplikacjami obsługiwany przez Twoje urządzenie mobilne i wyszukaj "mConnect control".

Aby uzyskać przewodowe połączenie Wi-Fi, potrzebne będzie urządzenie typu smart podłączone do sieci domowej. Konieczne będzie również pobranie i zainstalowanie aplikacji mConnect na urządzeniu.

- 1) Podłącz adapter Wi-Fi USB do jednego z dwóch portów "USB host" na tylnym panelu EX-8. Podłącz również urządzenie do domowego routera za pomocą kabla Ethernet.
- 2) Korzystając z urządzenia inteligentnego, otwórz aplikację mConnect.
- 3) Wejdź do menu konfiguracji mConnect za pomocą ikony koła zębatego na ekranie odtwarzacza, a następnie wybierz "Device Setup".
- 4) Wybierz "Ayre EX-8" z listy dostępnych urządzeń. Konieczne może być odświeżenie listy.
- 5) Wybierz " Wi-Fi Network Selection" (Wybór sieci Wi-Fi).
- 6) Wybierz żądaną sieć Wi-Fi z listy dostępnych sieci. Konieczne może być odświeżenie listy.
- 7) Wpisz hasło. Pojawi się komunikat "[The device is attempting to connect to the network]" (Urządzenie próbuje połączyć się z siecią). Naciśnij OK.
- 8) Po ustanowieniu połączenia bezprzewodowego można odłączyć kabel Ethernet i w razie potrzeby przenieść urządzenie EX-8.

Dzięki tymczasowemu hostowaniu własnej sieci, EX-8 umożliwia połączenie się z nią za pomocą urządzenia typu smart i dostarczenie informacji o sieci Wi-Fi.

Połączenie Wi-Fi z funkcją AP

Funkcja punktu dostępu (AP) powoduje, że EX-8 tymczasowo obsługuje własną sieć Wi-Fi. Łącząc się z tą siecią za pomocą urządzenia typu smart, można udostępnić urządzeniu EX-8 informacje o własnej sieci Wi-Fi, podobnie jak w przypadku przewodowego połączenia Wi-Fi.

Aby wykonać procedurę punktu dostępu, potrzebne będzie urządzenie typu smart podłączone do sieci domowej. Konieczne będzie również pobranie i zainstalowanie aplikacji mConnect na urządzeniu (strona 33).

- 1) Podłącz opcjonalny adapter Wi-Fi USB do jednego z dwóch portów "USB Host" na tylnym panelu EX-8.
- 2) Wejdź do menu ustawień i przejdź do podmenu Network (Sieć). Z tego miejsca można wybrać konfigurację Wi-Fi, a następnie funkcję Access Point.
- 3) Po wybraniu punktu dostępowego i potwierdzeniu, poczekaj, aż wyświetlacz EX-8 zmieni się z "Access Point Function: Initializing" na "Access Point Function: Running".
- 4) Korzystając z urządzenia typu smart, należy połączyć się z siecią Wi-Fi obsługiwaną przez urządzenie EX-8 o nazwie "EX-8_---". Hasło to "password".
- 5) Po połączeniu z siecią Wi-Fi "EX-8_---" Wi-Fi, otwórz aplikację mConnect.



Ikona zębatki

- 6) Wejdź do menu konfiguracji mConnect za pomocą ikony koła zębatego na ekranie odtwarzacza, a następnie wybierz "Device Setup".
- 7) Wybierz "Ayre EX-8" z listy dostępnych urządzeń. Konieczne może być odświeżenie listy.
- 8) Wybierz ""Wi-Fi Network Selection"" (Wybór sieci Wi-Fi).
- 9) Wybierz żądaną sieć Wi-Fi z listy dostępnych sieci. Konieczne może być odświeżenie listy.
- 10) Wpisz hasło. Pojawi się komunikat " The device is attempting to connect to the network" (Urządzenie próbuje połączyć się z siecią). Naciśnij OK.
- 11) W tym momencie urządzenie EX-8 przestanie obsługiwać własną sieć i spróbuje dołączyć do wybranej sieci. Jeśli się powiedzie, EX-8 wyświetli komunikat " Connection success!" (Połączenie powiodło się!).

Aplikacje sieciowe

Moduł sieciowy EX-8 obsługuje standardy sieciowe DLNA (UPnP) oraz Roon RAAT, co umożliwi przesłanie strumieniowe do urządzenia i sterowanie nim. Istnieje wiele aplikacji współpracujących z modułem Ethernet dostarczanych przez Ayre. W dalszej części instrukcji przedstawiamy niektóre z dostępnych możliwości.

*Aby pobrać mConnect,
odwiedź sklep z
aplikacjami obsługiwanymi
przez Twoje urządzenie
mobilne i wyszukaj
"mConnect control".*

*There are a number of
compatible network
applications available. Here
are a few you might like.*

mConnect Control

Niektóre funkcje obsługiwane przez EX-8 mogą być dostępne tylko za pośrednictwem aplikacji "mConnect Control". Pełną listę funkcji można znaleźć na powyższej stronie internetowej.

Spotify

Z kontem Spotify Premium, EX-8 staje się dostępnym urządzeniem Spotify Connect. Korzystając z aplikacji Spotify, wybierz "Ayre EX-8" jako urządzenie odtwarzające.

Roon

Roon to zaawansowana i potężna aplikacja zdolna do obsługi, organizowania i odtwarzania dużej cyfrowej biblioteki muzycznej. W stanie fabrycznym EX-8 jest "Roon Ready Endpoint", co pozwala na podłączenie i sterowanie EX-8 z poziomu aplikacji sterującej Roon.

Ogólne aplikacje UPnP

Wiele aplikacji na różnych platformach obsługuje standard DLNA, który umożliwia strumieniowe przesyłanie plików muzycznych do EX-8. Wyszukiwanie "UPnP control apps" w sklepie z aplikacjami urządzenia pomoże znaleźć dostępne opcje.

Techniczne

<i>Wejścia analogowe</i>	zbalansowane XLR single-ended RCA
<i>Wejścia cyfrowe</i>	Optical/SPDIF/AES PCM 192kHz/24 bit DSD64 (DoP) USB PCM 384kHz/24 bit DSD256 (DoP) Network PCM 192kHz/24 bit DSD128 (DoP)
<i>Polaryzacja wejścia XLR</i>	Pin 1 = uziemienie Pin 2 = nieodwracające (dodatnie) Pin 3 = odwracające (ujemne)
<i>Odpowiedź częstotliwościowa</i>	DC – 250 kHz
<i>Moc wyjściowa</i>	100 W na kanał przy 8Ω
<i>Impedancja wejścia</i>	20 KΩ – niezbalansowane 40 KΩ – zbalansowane (20 KΩ per phase)
<i>Headphone Outputs Power</i>	4 V rms max zbalansowane / 2 V rms max single-ended
<i>Pobór mocy</i>	60 W w trybie niskiego poboru prądu 120 W w trybie działania, brak sygnału
<i>Wymiary</i>	44 cm x 33 cm x 10 cm
<i>Waga</i>	11 kg

Problemów

W przypadku wystąpienia jakichkolwiek problemów technicznych z produktem Ayre, poniższe wskazówki mogą pomóc w rozwiązaniu problemu lub ustaleniu jego przyczyny.

Komunikaty o błędach

Jeżeli wystąpi problem, Ayre EX-8 wyświetli błędy. Poniżej wymieniono błędy wraz z możliwymi rozwiązaniami.

W przypadku problemów z usunięciem któregośkolwiek z tych błędów, należy skontaktować się z lokalnym dealerem Ayre.

Low Voltage

Ten błąd zostanie wyświetlony, jeśli napięcie sieciowe AC dostarczane do urządzenia spadnie poniżej poziomu operacyjnego. Po przywróceniu normalnego zasilania do urządzenia błąd powinien ustąpić. Jeśli błąd nadal występuje, spróbuj ponownie uruchomić EX-8.

Fuse Blown

Ten błąd zostanie wyświetlony w przypadku przepalenia jednego z wewnętrznych bezpieczników w urządzeniu EX-8. Aby usunąć usterkę, należy wymienić bezpieczniki.

Jeśli urządzenie całkowicie nie reaguje, główny bezpiecznik AC w gnieździe IEC mógł ulec przepaleniu.

Listę części zamiennych można znaleźć na stronie pomocy technicznej produktu w naszej witrynie internetowej.

Amplifier Overheated

Jeśli temperatura wewnętrzna wzmacniacza osiągnie poziom krytyczny, obwody audio zostaną automatycznie wyłączone w celu ochrony wewnętrznych komponentów urządzenia i wyświetlony zostanie błąd " Amplifier Overheated" (Wzmacniacz przegrzany).

Błąd ten będzie się utrzymywał do momentu powrotu temperatury wzmacniacza do normalnego zakresu roboczego.

DC Offset

W przypadku wykrycia DC Offset na jednym z wyjść głośnikowych, obwód audio zostanie automatycznie wyłączony, aby zapobiec uszkodzeniu głośników.

Jeśli w momencie pojawienia się DC Offset używane było wejście analogowe, należy postępować zgodnie z poniższymi instrukcjami, aby rozwiązać ten błąd:

1. Obróć pokrętkę głośności maksymalnie do pozycji "zero".
2. Przywróć EX-8 do trybu aktywnego, naciskając dwukrotnie lewy przycisk na płycie czołowej.
3. Jeśli błąd DC Offset nie pojawi się ponownie, problem prawdopodobnie leży w podłączonym źródle sygnału. W takim przypadku błąd prawdopodobnie powróci po ponownym zwiększeniu głośności.
4. Jeżeli błąd DC Offset pojawi się natychmiast, należy wyłączyć zasilanie EX-8 i skontaktować się z autoryzowanym dealerem Ayre.

Update Error

Jeśli podczas procesu aktualizacji oprogramowania sprzętowego zostanie wykryty błąd, zostanie on wyświetlony. Spróbuj ponownie zaktualizować urządzenie przy użyciu metody aktualizacji oprogramowania sprzętowego USB (strona 25).

Jeżeli urządzenie przestało reagować, lub jeżeli funkcjonalność sieci została zakłócona, błąd aktualizacji mógł mieć krytyczny wpływ na system i należy udać się do autoryzowanego dealera Ayre w celu naprawy.

Trwałe błędy

W przypadku utrzymywania się usterki lub wystąpienia innego problemu, który nie jest wyświetlany, należy skontaktować się z dealerm Ayre w celu uzyskania dalszej pomocy.

Problemy z połączeniem sieciowym

Poniższe czynności mogą pomóc, jeśli urządzenie EX-8 nie jest widoczne dla urządzeń w sieci domowej lub odtwarzanie jest niestabilne.

Jeśli korzystasz z połączenia bezprzewodowego, spróbuj podłączyć urządzenie EX-8 za pomocą kabla Ethernet, aby sprawdzić, czy to rozwiąże problem.

Odwiedź stronę "Informacje o sieci" w menu ustawień (strona 23) i sprawdź, czy EX-8 ma przypisany adres IP w sieci domowej. Jeśli zarówno pola "LAN IP", jak i "WLAN IP" są puste lub zawierają zera, może występować problem z połączeniem między urządzeniem EX-8 a siecią domową. Spróbuj przejrzeć kroki połączenia (strona 28).

Jeśli występują problemy z transmisją strumieniową, odwiedź stronę FW Version w menu ustawień (strona 24) i sprawdź, czy wersja oprogramowania sprzętowego NET jest zgodna z najnowszą wersją dostępną na stronie pomocy technicznej.

Problemy z połączeniem USB

Jeśli występują jakiegokolwiek problemy z wejściem audio USB, spróbuj wykonać następujące czynności;

Spróbuj użyć standardowego kabla USB A do B dostarczonego z EX-8. Niektóre niestandardowe kable USB lub kable o zbyt dużej długości mogą powodować problemy z łącznością USB i odtwarzaniem.

Jeśli EX-8 wyświetla się jako "Nieznane urządzenie USB" lub coś podobnego na komputerze, może to oznaczać problem ze sterownikiem. Więcej informacji na temat sterowników można znaleźć na stronie pomocy technicznej produktu pod adresem

www.ayre.com/support

Gwarancyjne

Międzynarodowa gwarancja

Warunki gwarancji poza Ameryką Północną mogą się różnić. Prosimy o kontakt z autoryzowanym dystrybutorem Ayre w kraju zakupu w celu uzyskania informacji na temat warunków gwarancji oraz samego serwisu.

Miejsce na

Notatki

Numer seryjny _____

Data zakupu _____

Dealer _____

Sprzedawca _____

*Ayre Acoustics, Inc.
6268 Monarch Park Place
Suite B
Niwot, Colorado 80503*

*www.ayre.com
+1-303-442-7300*

*Wersja polska instrukcji:
audiofast.pl*