

GoldenEar Technology®

A Passion for Sonic Perfection®



GOLDENEAR TECHNOLOGY **TRITON THREE+**

KOLUMNY GŁOŚNIKOWE Z WBUDOWANYM

AKTYWNYM SUBWOOFEREM

INSTRUKCJA OBSŁUGI

GRATULACJE!



Serdecznie gratulujemy i dziękujemy za zakup głośników GoldenEar Technology® Triton. Usłyszycie Państwo spektakularną różnicę, jaką te wyjątkowe głośniki (wyposażone w zasilany subwoofer) wniosą do systemu audio oraz/lub kina domowego!

Wieloletnie doświadczenie inżynierów GoldenEar pozwoliło stworzyć ten znakomity produkt. Aby mieć pewność, że wykorzystacie Państwo zalety głośników w jak najlepszy sposób, prosimy poświęcić chwilę i zapoznać się w całości z niniejszą instrukcją obsługi. Ułatwi ona Państwu prawidłowe przeprowadzenie procedur instalacyjnych głośników Triton.

Prosimy odwiedzić stronę www.GoldenEar.com, aby uzyskać dodatkowe informacje dotyczące technologii wykorzystanej w konstrukcji Państwa nowego zestawu głośnikowego. W razie dodatkowych pytań, prosimy skontaktować się z autoryzowanym dystrybutorem GoldenEar Technology lub odwiedzić sekcję Wsparcia Technicznego na stronie internetowej GoldenEar.

ŚRODKI BEZPIECZEŃSTWA

PROSIMY O UWAGNE PRZECZYTANIE NINIEJSZEGO ROZDZIAŁU PRZED ROZPOCZĘCIEM INSTALACJI!

 <div style="text-align: center; border: 1px solid black; padding: 5px; background-color: #f0f0f0;"> <p>WARNING RISK OF ELECTRIC SHOCK DO NOT OPEN</p> </div> 	 <p>Symbol błyskawicy ze strzałką wewnątrz trójkąta równobocznego ma ostrzegać użytkownika, że wewnątrz obudowy znajdują się nie izolowane przewodniki wysokiego napięcia, które mogą spowodować poważne ryzyko porażenia prądem.</p>
<p>OSTRZEŻENIE: ABY ZMINIMALIZOWAĆ RYZYKO PORAŻENIA PRĄDEM ELEKTRYCZNYM NIE USUWAĆ POKRYWY (LUB TYLNEJ CZĘŚCI OBUDOWY). WEWNĄTRZ URZĄDZENIA NIE MA CZĘŚCI, KTÓRE MOGĄ BYĆ NAPRAWIANE PRZEZ UŻYTKOWNIKA. POZOSTAWIĆ CZYNNOŚCI SERWISOWE WYKWALIFIKOWANEMU PERSONELOWI SERWISOWEMU.</p>	 <p>Wykrzyknik wewnątrz trójkąta równobocznego ma informować użytkownika o ważnych informacjach odnośnie używania i konserwacji (serwisowania) urządzenia, zawartych w dołączonej dokumentacji.</p>

OSTRZEŻENIE: ABY ZMINIMALIZOWAĆ RYZYKO PORAŻENIA PRĄDEM ELEKTRYCZNYM NIE USUWAĆ POKRYWY (LUB TYLNEJ CZĘŚCI OBUDOWY). WEWNĄTRZ URZĄDZENIA NIE MA CZĘŚCI, KTÓRE MOGĄ BYĆ NAPRAWIANE PRZEZ UŻYTKOWNIKA. POZOSTAWIĆ CZYNNOŚCI SERWISOWE WYKWALIFIKOWANEMU PERSONELOWI SERWISOWEMU.

OSTRZEŻENIE: ABY ZMINIMALIZOWAĆ RYZYKO PORAŻENIA PRĄDEM ELEKTRYCZNYM LUB WYSTĄPIENIA POŻARU NIE NALEŻY NARAŻAĆ URZĄDZENIA NA DZIAŁANIE DESZCZU BĄDŹ WILGOCI I NIE UMIESZCZAĆ NA OBUDOWIE URZĄDZENIA OBIEKTÓW WYPEŁNIONYCH PŁYNAMI, JAK NP. WAZONY DO KWIATÓW.

UWAGA: ABY ZMINIMALIZOWAĆ RYZYKO PORAŻENIA PRĄDEM ELEKTRYCZNYM WTYCZKA ZASILANIA MUSI ZOSTAĆ W CAŁOŚCI WŁOŻONA DO GNIAZDKA ELEKTRYCZNEGO.

UWAGA: ABY ZMINIMALIZOWAĆ RYZYKO PORAŻENIA PRĄDEM ELEKTRYCZNYM NIE NALEŻY PODŁĄCZAĆ WTYCZKI DO GNIAZDKA ELEKTRYCZNEGO, KIEDY KRATKA OCHRONNA JEST ZDJĘTA Z OBUDOWY GŁOŚNIKA.

OSTRZEŻENIE: URZĄDZENIE MOŻE SIĘ MOCNO NAGRZEWAĆ. ZAWSZE NALEŻY PAMIĘTAĆ O ZAPEWNIENIU ODPOWIEDNIEJ WENTYLACJI. NIE NALEŻY UMIESZCZAĆ URZĄDZENIA W POBLIŻU ŹRÓDEŁ CIEPŁA LUB W MIEJSCACH, W KTÓRYCH WENTYLACJA URZĄDZENIA BĘDZIE UTRUDNIONA.

Wytyczne Dotyczące Recyklingu Produktów w Państwach Unii Europejskiej



Zgodnie z dyrektywą Unii Europejskiej dotyczącą utylizacji sprzętu elektrycznego i elektronicznego (WEEE), obowiązującą od dnia 13 sierpnia 2005, pragniemy poinformować, że niniejszy produkt może zawierać materiały których utylizacja, zgodnie z dyrektywą WEEE, może wymagać specjalnych procesów dotyczących ponownego ich wykorzystania i recyklingu. Z tego powodu firma GoldenEar Technology, w porozumieniu ze swoimi dystrybutorami w państwach Unii Europejskiej, ustaliła procedurę odbioru i recyklingu swoich produktów bez wkładu finansowego ze strony klientów. W celu ustalenia lokalnego dystrybutora prosimy o kontakt ze sprzedawcą, u którego nabyliście Państwo

produkt lub o sprawdzenie na stronie www.goldenear.com. Prosimy zauważyć, że wyłącznie produkt elektroniczny podlega dyrektywie WEEE. W przypadku recyklingu opakowań lub materiałów zabezpieczających, prosimy wykorzystać kanały tradycyjne.

Ważne Instrukcje Bezpieczeństwa

1. **Czytaj instrukcję** – Przed rozpoczęciem użytkowania urządzenia należy przeczytać wszelkie instrukcje dotyczące obsługi i bezpieczeństwa.
2. **Zachowaj instrukcję** – Instrukcje dotyczące obsługi i bezpieczeństwa użytkowania należy pozostawić, w celu możliwości późniejszego odwołania się do nich.
3. **Ostrzeżenia** – Wszelkie ostrzeżenia znajdujące się na produkcie i w niniejszej instrukcji obsługi powinny być bezwzględnie respektowane.
4. **Postępuj zgodnie z instrukcjami** – Wszelkie instrukcje dotyczące obsługi i użytkowania powinny być przestrzegane.
5. **Czyszczenie** – Odłączyć wtyczkę zasilającą przed rozpoczęciem czyszczenia. Nie używać środków czyszczących w płynie bądź w aerozolu. Urządzenie powinno być czyszczone jedynie przy pomocy suchej ściereczki.
6. **Woda i wilgoć** – Urządzenie nie powinno być użytkowane w bezpośredniej bliskości wody, np.: w pobliżu wanny, zlewozmywaka, w pralni, wilgotnej piwnicy, w pobliżu basenu, itp.
7. **Akcesoria** – Nie należy stawiać urządzenia na niestabilnych podstawach, trójnogach, wspornikach lub stojakach. Urządzenie może się przewrócić powodując obrażenia u dzieci lub osób dorosłych; może również wystąpić poważne uszkodzenie urządzenia. Należy korzystać wyłącznie z podstaw, trójnogów, wsporników lub stojaków zalecanych przez producenta, albo sprzedawanych razem z urządzeniem. W przypadku mocowania urządzenia na stałe należy stosować się do instrukcji producenta oraz wykorzystać akcesoria mocujące zalecane przez producenta.
8. **Wentylacja** – Otwory wentylacyjne umieszczone w obudowie urządzenia zostały zaprojektowane w celu zapewnienia odpowiedniej wentylacji i prawidłowego działania, a także w celu ochrony urządzenia przed przegrzaniem. Otwory te nie powinny być zasłaniane ani przykrywane. Otwory wentylacyjne nie mogą być przesłaniane wskutek umieszczenia urządzenia na łóżku, sofie, dywanie bądź innej miękkiej powierzchni. Urządzenie nie powinno być umieszczane w zamkniętych obudowach, takich jak regały czy szafki, jeśli użytkownik nie zapewni prawidłowej wentylacji lub nie zastosuje się do instrukcji producenta, dołączonej do produktu.
9. **Źródła zasilania** – Urządzenie powinno być podłączone jedynie do źródła zasilania opisanego na obudowie urządzenia. Jeśli użytkownik nie jest pewien co do źródła zasilania znajdującego się w jego domu, powinien skonsultować się z dystrybutorem urządzenia. W przypadku produktów zasilanych przy pomocy baterii lub innych źródeł, należy postępować zgodnie z instrukcją obsługi.
10. **Uziemienie i polaryzacja** – Niniejsze urządzenie może być wyposażone we wtyczkę z określoną polaryzacją prądu zmiennego (wtyczkę posiadającą jedno ze złączy szersze od pozostałych). Wtyczka powinna pasować do gniazda zasilającego w ten konkretny sposób. Jest to cecha bezpieczeństwa. Jeżeli nie jest możliwe włączenie wtyczki do gniazda w całości, należy odwrócić wtyczkę. Jeśli nadal będą występować problemy z podłączeniem, należy skontaktować się z elektrykiem w celu wymiany wadliwego gniazda zasilającego. Nie należy ignorować względów bezpieczeństwa związanych z polaryzacją wtyku.
11. **Ochrona przewodów zasilających** – Przewody zasilające powinny być poprowadzone w taki sposób aby nie były narażone na nadeptanie lub przyciśnięcie poprzez inne przedmioty; szczególną uwagę należy zwrócić na wtyki przewodów i miejsca w których są podłączone do urządzeń.
12. **Wylądowania atmosferyczne i burze** – W celu zapewnienia dodatkowej ochrony w trakcie burz i wylądowań atmosferycznych lub gdy urządzenie nie będzie używane przez dłuższy czas, należy wyciągnąć wtyk zasilający z gniazda ściennego. Uchroni to przed uszkodzeniem urządzenia wskutek skoków napięcia w sieci energetycznej lub wystąpienia wylądowań atmosferycznych.
13. **Przeciążenie** – Nie należy dopuszczać do przeciążenia gniazdek elektrycznych, przedłużaczy elektrycznych lub innych wbudowanych gniazd zasilających, ponieważ może to wywołać ryzyko porażenia prądem elektrycznym lub doprowadzić do pożaru.
14. **Przedmioty i płyny** - Nigdy nie należy wkładać jakichkolwiek przedmiotów do urządzenia poprzez otwory w obudowie, gdyż mogą one zetknąć się z punktami o wysokim napięciu lub zewrzeć elementy, co może spowodować pożar lub porażenie prądem elektrycznym. Urządzenia nie wolno narażać na zachłapanie. Nie wolno stawiać na urządzeniu przedmiotów wypełnionych cieczami, w postaci np. wazonów.
15. **Obsługa techniczna** - Nie wolno próbować dokonywać obsługi technicznej we własnym zakresie, ponieważ otwieranie i zdejmowanie osłon może spowodować narażenie na działanie wysokiego napięcia i inne niebezpieczeństwa. Wykonanie wszystkich czynności obsługowych należy zlecić wykwalifikowanemu personelowi serwisowemu.
16. **Uszkodzenia wymagające interwencji serwisowej** – Urządzenie wymaga odłączenia od źródła zasilania oraz interwencji wykwalifikowanego personelu technicznego w następujących przypadkach:
 - a. Przewód zasilający lub wtyk uległy uszkodzeniu.
 - b. Na urządzenie upadł jakiś przedmiot lub wylała się ciecz.
 - c. Urządzenie było narażone na działanie deszczu lub wody
 - d. Urządzenie nie działa normalnie pomimo wykonywania wszystkich czynności zgodnie z instrukcją jego obsługi. Należy dokonywać wyłącznie regulacji za pomocą elementów sterowania opisanych w instrukcji obsługi, ponieważ nieprawidłowe ustawienie innych elementów sterowania może spowodować uszkodzenie urządzenia, a doprowadzenie go do stanu normalnego działania może często w takich wypadkach wymagać wykonania rozległych prac przez wykwalifikowanego pracownika serwisu naprawczego.
 - e. Urządzenie zostało upuszczone na ziemię lub nastąpiło jego mechaniczne uszkodzenie.
 - f. Jeżeli urządzenie wykazuje wyraźną zmianę sposobu działania, wskazuje to na konieczność dokonania naprawy.
17. **Wymiana części** – W przypadku zaistnienia konieczności dokonania wymiany elementów, należy upewnić się, że dokonujący naprawy pracownik serwisu zastosował części zamienne zalecane przez producenta lub części posiadające tę samą charakterystykę co części oryginalne. Zastosowanie niedozwolonych części zamiennych może spowodować pożar, porażenie prądem elektrycznym lub inne niebezpieczeństwa.
18. **Sprawdzenie bezpieczeństwa** – Po zakończeniu obsługi technicznej lub naprawy urządzenia należy zażądać, aby dokonujący naprawy pracownik serwisu wykonał sprawdzenie bezpieczeństwa, w celu stwierdzenia, czy urządzenie działa prawidłowo.
19. **Montaż na ścianie lub suficie** – Urządzenie może zostać zamontowane na ścianie lub suficie wyłącznie wtedy, jeśli zaleca to producent.
20. **Ogrzewanie** – Urządzenie powinno być umieszczone z dala od źródeł ciepła takich jak grzejniki, promienniki ciepła, piece lub inne urządzenia (również wzmacniacze) emitujące ciepło.

SPECJALNE ŚRODKI BEZPIECZEŃSTWA DOTYCZĄCE GŁOŚNIKÓW TRITON

Etykieta dotycząca środków bezpieczeństwa została umieszczona na tylnej ścianie głośnika.

ZASILANIE

1. Przełącznik zasilania umieszczono na tylnej ścianie głośnika.
2. Głośniki podłącza się przewodem zasilającym do gniazdka elektrycznego. Główny przełącznik zasilania powinien być przez cały czas łatwo dostępny.
3. Zasilanie należy odłączyć zanim podejmie się czynności serwisowe.

Rozpakowanie Głośników Triton Three+

Kontrola ewentualnych uszkodzeń powstałych podczas transportu

Każdy z głośników opuszcza fabrykę GoldenEar w perfekcyjnym stanie. Jakikolwiek widoczne, czy też ukryte uszkodzenia, najprawdopodobniej powstały podczas transportu urządzenia i powinny zostać natychmiast zgłoszone do lokalnego dystrybutora GoldenEar Technology oraz/lub firmy kurierskiej, która dostarczyła produkt. Prosimy o zachowanie ostrożności podczas rozpakowywania głośników.

Należy zachować wszystkie kartony i materiały ochronne na wypadek ewentualnej przeprowadzki lub wysyłki sprzętu. Prosimy o zapisanie numeru seryjnego, znajdującego się z tyłu głośników, w miejscu poniżej:

(Nr seryjny)

Montaż Głośników

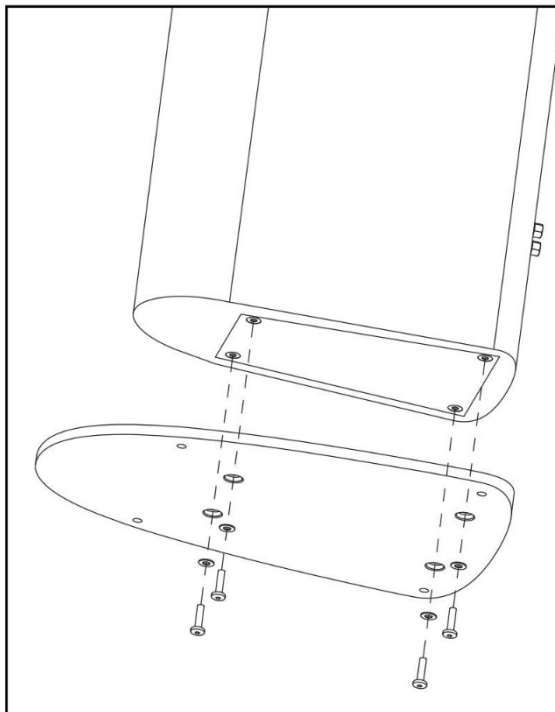
Dołączone elementy montażowe:

Podstawa, cztery śruby krzyżakowe, Cztery poziomujące nóżki;
Cztery opcjonalne kolce podłogowe z nakrętkami kontrującymi;
Cztery podkładki zabezpieczające pod kolce podłogowe.

Instrukcja:

1. Zainstalować poziomujące nóżki lub kolce (patrz sekcja „Opcjonalne Kolce Podłogowe” w dalszej części):

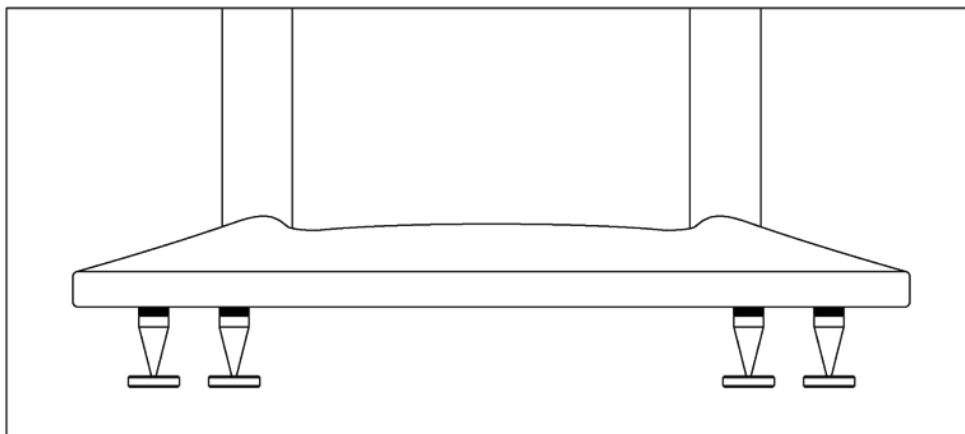
- a. Ostrożnie umieścić głośnik Triton na boku, kładąc go na podwyższonej powierzchni (np. stół), zabezpieczonej miękkim materiałem. Podstawa głośnika powinna być wysunięta poza obręb stołu.
- b. Jeśli będziecie Państwo montować gumowe nóżki poziomujące, należy wykręcić nakrętki kontrujące z kolców i wkręcić je na gwint każdej z gumowych nóżek, a następnie wkręcić nóżki w nagwintowane otwory na spodzie podstawy głośnika.
- c. Ostrożnie umieścić głośnik w pozycji stojącej. Przy pomocy drugiej osoby podnieść głośnik i przenieść go w pożądane położenie; jeśli wykorzystujecie Państwo kolce podłogowe, należy przycisnąć głośnik od góry, aby kolce przebiły się przez miękką wykładzinę (dywan) i zetknęły się z twardym podłożem.
- d. Kiedy głośniki znajdują się w docelowym położeniu, należy lekko przechylić je z jednej strony na drugą i sprawdzić, czy są stabilne i prawidłowo wypoziomowane. W razie potrzeby wypoziomować głośniki przy pomocy nóżek, a następnie dokręcić nakrętki kontrujące.



Opcjonalne Kolce Podłogowe i Podkładki Zabezpieczające

Oprócz gumowych nóżek, na wyposażeniu głośników znajdują się również opcjonalne kolce podłogowe. Wykorzystanie kolców zapewni znacznie większą stabilność głośników, kiedy umieszczone zostaną na miękkiej wykładzinie. Jak twierdzi wielu ekspertów, instalacja kolców wnosi również ogólną poprawę brzmienia głośników.

UWAGA: Wykorzystanie kolców na drewnianych podłogach lub innego rodzaju podatnych na zadrapania powierzchniach, może spowodować uszkodzenie. Należy w takiej sytuacji wykorzystać podkładki zabezpieczające i umieścić je pod kolcami w sposób pokazany na rysunku poniżej. GoldenEar Technology, ani autoryzowany dystrybutor nie będą ponosić odpowiedzialności za uszkodzenia wynikające z wykorzystania kolców podłogowych bez zastosowania podkładek zabezpieczających.



Opcjonalne kolce podłogowe wraz z podkładkami

Ochrona Przed Uszkodzeniem Głośników

Kolumny głośnikowe GoldenEar Technology mają wysoką efektywność i mogą pracować przy wysokich poziomach głośności oraz ze wzmacniaczami o umiarkowanej mocy wyjściowej. Są one także zdolne współpracować ze wzmacniaczami o bardzo dużej mocy wyjściowej. Aby uniknąć uszkodzenia głośników, prosimy zapoznać się z wytycznymi zamieszczonymi poniżej, zanim podłączycie Państwo głośniki do systemu.

Zniekształcenia Wytwarzane Przez Wzmacniacz – Zagrożenie nr 1 dla Waszych głośników

Zniekształcenia wytwarzane przez wzmacniacze są zasadniczą przyczyną powodującą uszkodzenia głośników. Przy odsłuchach z wysokimi poziomami głośności, wzmacniaczowi może zabraknąć tzw. „czystego napięcia”. Będzie on wtedy dostarczał zniekształcenia, mogące prowadzić do zniszczenia głośników dowolnej marki. Wzmacniacze o wyższej mocy są pod tym względem bezpieczniejsze. Na przykład: Wzmacniacz dysponujący mocą 40W na kanał będzie odznaczał się wysokim poziomem zniekształceń powyżej wartości 40W. Jeśli rozkręcimy wzmacniacz do poziomu 50W, wytworzy on niebezpieczne dla głośników zniekształcenia. Jednak wzmacniacz o mocy 100W na kanał, będzie cechował się już bardzo niskim poziomem zniekształceń poniżej wartości 100W. Dlatego, jeśli głośnik wymaga mocy o wartości 50W, mocniejszy ze wzmacniaczy zapewni czystsze napięcie, a głośnik będzie mniej narażony na uszkodzenie. *(W celu uzyskania rekomendacji dotyczących wzmacniaczy, należy skontaktować się z dystrybutorem GoldenEar Technology)*

Poziom Głośności

Nie dajmy się oszukać ustawieniom potencjometru głośności w naszym wzmacniaczu, przedwzmacniaczu, czy amplitunerze. Potencjometr steruje wyłącznie poziomem głośności odsłuchu, a nie jest wskaźnikiem „poziomu mocy wyjściowej”. Poziom mocy dostarczanej przez wzmacniacz zależy wyłącznie od natury materiału źródłowego, który odtwarzamy (przy danym ustawieniu głośności cichy fragment utworu muzycznego będzie angażował mniejszą moc wzmacniacza, niż fragment głośny). Przy standardowym materiale źródłowym, moc znamionowa wielu wzmacniaczy, czy amplitunerów będzie osiągnięta przy poziomie głośności ustawionym na wartość mniej więcej -10dB, czyli ustawieniu potencjometru pomiędzy godziną '11', a '1' przy sterowaniu analogowym (jeśli nie będziemy wykorzystywać kontroli basów, tonów wysokich i funkcji loudness, gdyż wtedy moc znamionowa może zostać osiągnięta nawet przy niższych ustawieniach głośności). Pamiętajmy również, że wszystkie wzmacniacze produkują zniekształcenia, kiedy są zmuszane do pracy z poziomami przekraczającymi ich moc znamionową. Tworzone w ten sposób zniekształcenia zniszczą każdy głośnik! **Jeśli głośniki zaczną brzmieć ostro, należy natychmiast zmniejszyć poziom głośności – inaczej zniszczymy zarówno głośniki, jak i wzmacniacz! Taki rodzaj uszkodzenia oznacza nadużycie ze strony użytkownika i nie jest objęty gwarancją.** Jeżeli konieczny jest odsłuch z wyższym poziomem głośności, powinniśmy rozważyć zakup mocniejszego wzmacniacza.

Istnieją Pewne Ograniczenia!

Nawet w przypadku bezpieczniejszych wzmacniaczy, charakteryzujących się większą mocą wyjściową, istnieje punkt w którym dostarczymy więcej mocy, niż nasze głośniki będą w stanie przyjąć. W tym momencie przesterujemy głośniki i doprowadzimy do ich uszkodzenia. Przy wysokim poziomie głośności nie należy regulować poziomu basów, czy tonów wysokich i trzeba upewnić się, czy wszelkie przyciski uruchamiające funkcje typu loudness/kontur/EQ, pozostają wyłączone (inaczej moc znamionowa będzie osiągnięta nawet przy niższych ustawieniach poziomu głośności).

Odpowiednia Ilość Mocy

Rozpiętość zalecanej mocy wzmacniacza została podana w specyfikacji technicznej głośników Triton One, aby ułatwić użytkownikowi dobór odpowiednich urządzeń towarzyszących. Wzmacniacze, które posiadają lub przekraczają podaną maksymalną wartość mocy, są zalecane jako najodpowiedniejsze, gdyż ich zwiększone rezerwy mocy zapewnią uzyskanie lepszego dźwięku. Zawsze jednak należy prowadzić odsłuchy w taki sposób, aby pozostawać poniżej zakresu słyszalnych zniekształceń dźwięku.

Rozmieszczenie Głośników

Głośniki GoldenEar Technology z serii Triton zostały zaprojektowane w taki sposób, aby umożliwić użytkownikom jak największą swobodę ustawienia, a jednocześnie zapewnić możliwie największy obraz dźwiękowy w pokoju odsłuchowym. Proszę pamiętać, że pomimo iż zalecenia podane poniżej są zazwyczaj prawidłowe, wszystkie pomieszczenia odsłuchowe i kwestie rozmieszczenia urządzeń są na swój sposób unikatowe, nie bójmy się więc eksperymentować z ustawieniem głośników. Pamiętajcie, że to, co dla Was brzmi najlepiej, jest prawidłowe.

Akustyka Pomieszczenia Odsłuchowego

Głośniki Triton zostały zaprojektowane tak, aby dostarczyć znakomity dźwięk niezależnie od aranżacji pomieszczeń odsłuchowych. Należy jednak pamiętać że rozwiązania architektoniczne, kubatura i umeblowanie pomieszczeń będą zawsze miały wpływ na jakość dźwięku naszych nowych głośników. Mówiąc o pomieszczeniach odsłuchowych, proszę zauważyć, że:

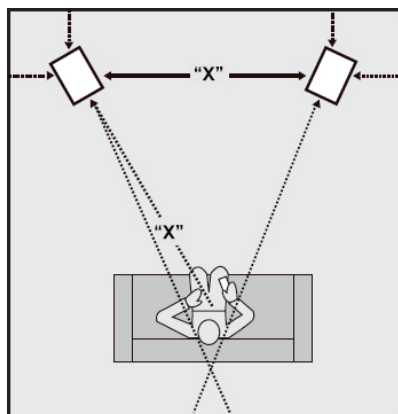
- Na średnie i wysokie częstotliwości ma wpływ ilość mebli tapicerowanych, jakie znajdują się w pomieszczeniu – są to zasłony, dywany, sofy, makaty na ścianach itp. Zbyt duża ilość tego rodzaju elementów może spowodować, że dźwięk będzie stłumiony. Ten sam pokój pozbawiony mebli tapicerowanych czy wykładzin, może powodować zbyt jasne brzmienie dźwięku. Standardowe umeblowanie, jakie spotyka się w większości pomieszczeń mieszkalnych, zapewni najbardziej odpowiednią charakterystykę akustyczną i sprawi, że nasze głośniki będą brzmiały w sposób zbalansowany;
- Należy unikać betonowych ścian i podłóg, gdyż mają one tendencje do potęgowania problemów związanych z falami stojącymi niskiej częstotliwości;
- Powinniśmy unikać pomieszczeń w których wysokość, szerokość i długość mają podobne wymiary, gdyż mogą one przejawiać wyraźny problem z falami stojącymi niskiej częstotliwości. Jeśli nie ma możliwości umieszczenia głośników w innym pokoju, należy poeksperymentować z ich rozstawieniem, aby zminimalizować problemy akustyczne.

Wysiłek, jaki podejmiemy podczas prawidłowego pozycjonowania głośników, zaprocentuje później w postaci pozytywnych wrażeń odsłuchowych. Pamiętajmy więc o przedstawionych w dalszej części instrukcji zaleceniach, kiedy będziemy podejmować decyzje dotyczące ustawienia naszych głośników:

Wyrzewanie Głośników

System głośnikowy Triton powinien brzmieć dobrze już po wyjęciu z opakowania; niemniej, okres wyrzewania wynoszący 40-60 godzin lub więcej, jakie spędzimy podczas odsłuchów, jest konieczny aby osiągnąć najwyższą możliwą wydajność brzmienia. Okres wyrzewania pozwala aby zawieszona przetworników osiągnęły odpowiednią elastyczność, a komponenty zwrotnic „oczyściły się”, co skutkuje pogłębieniem i lepszym wypełnieniem niskich tonów, uzyskaniem „kwiecistej” średnicy i wygładzeniem reprodukcji wysokich częstotliwości.

Pozycjonowanie Tritonów jako Głośników Przednich



Barwa dźwięku: Abyśmy mogli uzyskać jak najbardziej naturalną barwę dźwięku, głośniki wysokotonowe powinny znajdować na poziomie zbliżonym do wysokości, na jakiej znajdują się nasze uszy.

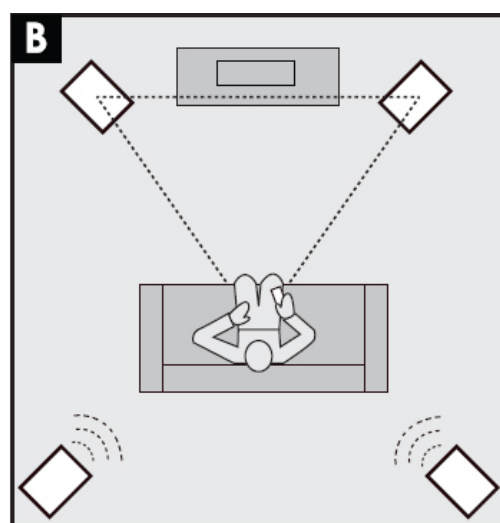
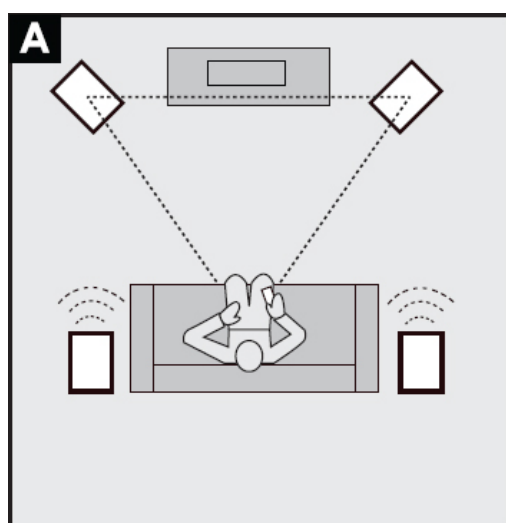
Bas: Umieszczenie głośników w narożnikach pomieszczenia spowoduje przesadne zwiększenie ilości niskich tonów i zmniejszy ogólną czystość brzmienia. Jeśli to możliwe, powinniśmy odsunąć głośniki na odległość 20 cm lub większą od ściany znajdującej się za nimi i jak najdalej od ścian bocznych. Zapewni to lepsze brzmienie niskich tonów oraz optymalną czystość średniego zakresu częstotliwości.

Obrazowanie Dźwięku: Należy zmierzyć odległość od głównego miejsca odsłuchu do lewego przedniego głośnika (określimy ją jako 'X'). Aby uzyskać optymalne obrazowanie i jak największą scenę dźwiękową, należy odsunąć głośniki od siebie na odległość 'X' (jednak

nie mniej, niż $\frac{3}{4}$ tej odległości – czyli $\frac{3}{4}$ 'X' minimum). Aby w jeszcze większym stopniu zoptymalizować obrazowanie, należy skrócić głośniki do środka w taki sposób, aby były skierowane na miejsce odsłuchowe, a ich osie przecinały się tuż za nim.

Pozycjonowanie Tritonów jako Głośników Satelitarnych

Kiedy korzystamy z Tritonów jako z głośników satelitarnych, można ustawić je po bokach lub nieco z tyłu, w stosunku do pozycji odsłuchowej. Jeśli głośniki będą stały po bokach, należy pamiętać, aby nie znalazły się z przodu, w stosunku do pozycji odsłuchowej (A). Jeśli głośniki zostaną umieszczone na tylnej ścianie, należy rozstawić je najszerzej, jak będzie to możliwe. Dla przykładu: jeśli pośrodku pokoju znajduje się sofa na której siedzimy w trakcie odsłuchu, powinniśmy rozstawić głośniki szerzej, niż rozmiary sofy (B).



Podłączenie Głośników

Głośniki Triton zostały wyposażone w wielofunkcyjne zaciski głośnikowe oraz w wejścia LFE. Wejścia LFE mogą być wykorzystane w celu podłączenia dekodów surround (Amplitunerów, Procesorów A / V) aby doprowadzić osobne efekty niskich częstotliwości (LFE) bezpośrednio do każdego z wbudowanych subwooferów (gdzie połączą się z dźwiękami niskich częstotliwości obecnymi w lewym i prawym kanale głośnikowym). Inaczej niż w systemach konwencjonalnych, w których subwoofer jest zasilany jedynie przez sygnał dla niego przeznaczony, głośniki Triton są zasilane także przez sygnały niskich częstotliwości lewego i prawego kanału głośnikowego. Wykorzystanie tej metody połączeniowej pozwoli na ustawienie w Państwa amplitunerze bądź procesorze kina domowego poziomu głośności kanału LFE dla odtwarzania filmowej ścieżki dźwiękowej (lub z dowolnego źródła oznaczonego jako kanał '.1').

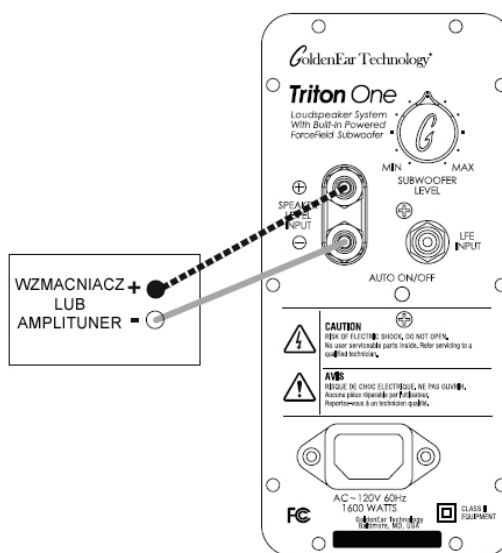
Jeśli głośniki Triton mają być wykorzystywane jako głośniki przednie, należy podłączyć czerwony (+) terminal lewego przedniego kanału amplitunera bądź wzmacniacza, do czerwonego (+) terminala lewego głośnika oraz czarny (-) terminal lewego przedniego kanału amplitunera bądź wzmacniacza, do czarnego (-) terminala lewego głośnika (patrz grafika poniżej). Następnie podłączyć czerwony (+) terminal prawego przedniego kanału amplitunera bądź wzmacniacza, do czerwonego (+) terminala prawego głośnika oraz czarny (-) terminal prawego przedniego kanału amplitunera bądź wzmacniacza, do czarnego (-) terminala prawego głośnika. Jest niezwykle istotne, aby oba głośniki zostały podłączone w taki sam sposób (w zgodnej fazie) do odpowiadających im terminali we wzmacniaczu. Jeśli zauważymy duże braki w brzmieniu niskich tonów, będzie to oznaczać, że najprawdopodobniej jeden z głośników pracuje w przeciwnej fazie (zamienione porty + i -) w stosunku do drugiego.

Jeśli głośniki Triton będą wykorzystywane jako głośniki satelitarne, należy podłączyć czerwony (+) terminal lewego kanału surround amplitunera bądź wzmacniacza, do czerwonego (+) terminala lewego głośnika oraz czarny (-) terminal lewego kanału surround amplitunera bądź wzmacniacza, do czarnego (-) terminala lewego głośnika. Następnie podłączyć czerwony (+) terminal prawego kanału surround amplitunera bądź wzmacniacza, do czerwonego (+) terminala prawego głośnika oraz czarny (-) terminal prawego kanału surround amplitunera bądź wzmacniacza, do czarnego (-) terminala prawego głośnika. Ponownie, należy pamiętać o podłączeniu obu głośników w taki sam sposób (w zgodnej fazie) do odpowiedniego kanału wzmacniacza.

Podłączenie Za Pomocą Przewodu Głośnikowego

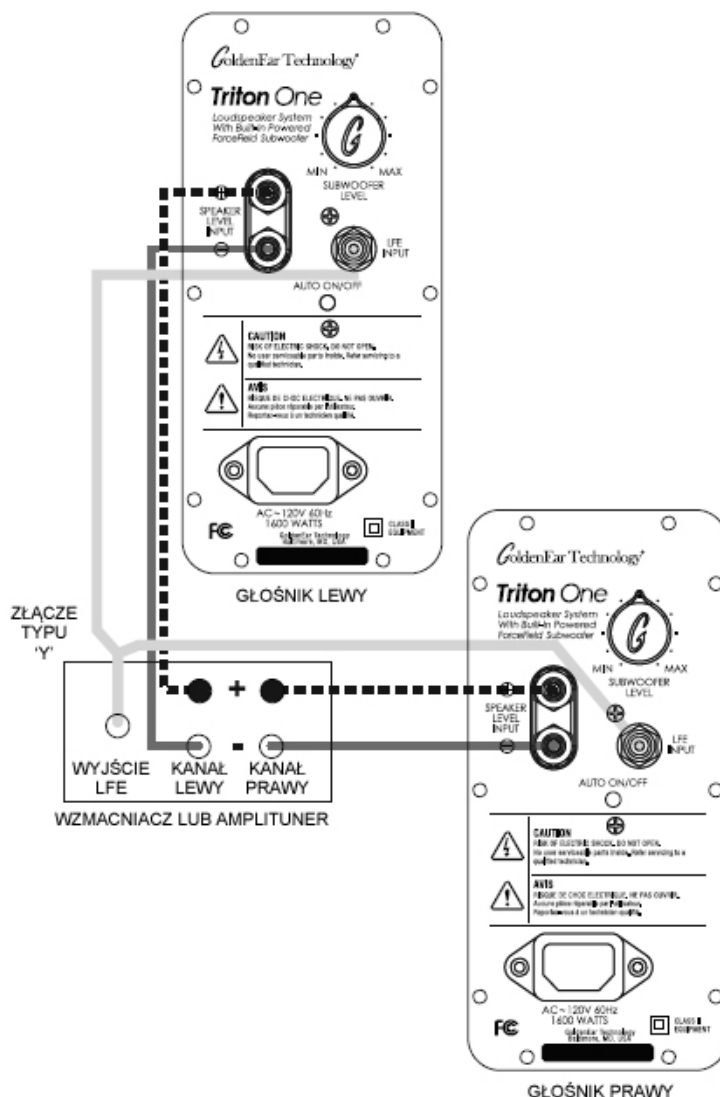
Najprostszym sposobem podłączenia głośników Triton jest wykorzystanie jedynie przewodu głośnikowego i zastosowanie się do procedury opisanej powyżej. Jeśli korzystacie Państwo z amplitunera lub procesora kina domowego, wystarczy ustawić w menu urządzenia Lewy i Prawy kanał głośnikowy na poziom wysoki 'Large' oraz wyłączyć Subwoofer ('No'). System zarządzania basem będzie teraz wysyłał wszystkie niskie częstotliwości (włącznie z kanałem LFE '.1') do lewego i prawego kanału głośnikowego i zostaną one odtworzone przez wbudowane subwoofery w głośnikach Triton, z zachowaniem wszelkich korzyści płynących z zastosowania takiego rozwiązania konstrukcyjnego. (Głośniki posiadają specjalne obwody, które przejmują sygnał z wejść głośnikowych i konwertują go na sygnał niskopoziomowy zasilający następnie sekcję wzmacniacza subwoofera).

Niektóre z urządzeń wykorzystują terminy typu 'Full-Band' lub podobne, zamiast standardowej terminologii, która określa poziom sygnału jako 'Large'.



Podłączenie Przy Wykorzystaniu Wejścia LFE

Podczas odtwarzania w trybie surround użytkownik posiada również opcję wykorzystania niskopoziomowego wejścia LFE oprócz podłączenia przewodów głośnikowych. W tym celu należy wykorzystać złącze typu 'Y' (dostępne u dystrybutora) i połączyć wyjście Sub/LFE w amplitunerze lub procesorze z dwoma przewodami liniowymi prowadzącymi do wejść LFE w lewym i prawym głośniku Triton. Następnie należy ustawić w amplitunerze bądź systemie zarządzania basem procesora kina domowego Lewy i Prawy kanał głośnikowy na poziom wysoki 'Large' oraz włączyć Subwoofer ('Yes'). W ten sposób poprzez przewody liniowe będzie wysyłany wyłącznie sygnał .1 LFE. Wykorzystanie tej metody połączeniowej umożliwi ustawianie w menu amplitunera / procesora poziomu głośności kanału LFE dla odtwarzania filmowej ścieżki dźwiękowej (lub z dowolnego źródła oznaczonego jako kanał '.1'). Niektórzy użytkownicy preferują tę metodę połączeniową ze względu na możliwość zwiększenia poziomu głośności sygnału LFE, a tym samym zwiększenia dramatyzmu efektów dźwiękowych w kinie domowym. UWAGA: Niektóre amplitunery / procesory są wyposażone w opcję określaną jako 'Double Bass' lub jako 'Super Bass', czy też 'Bass+'. Opcja tego rodzaju będzie kierować do wyjścia LFE zarówno sygnały LFE jak i sygnały niskich częstotliwości pomijając ustawienia zwrotnicy. Należy unikać stosowania tej opcji, gdyż spowoduje ona przeładowanie poziomu niskich tonów w głośnikach.



Wykorzystanie Wielokanałowych Wyjść Analogowych w Komponentie Źródłowym

Ze względu na charakterystykę pracy systemów zarządzania basem w urządzeniach wyposażonych w wielokanałowe wyjścia analogowe, takich jak odtwarzacze Blu-ray, SACD lub DVD-Audio (lub dowolnego innego formatu wykorzystującego od 6 do 8 analogowych interkonektów), wybrana metoda podłączenia głośników Triton będzie wymuszać konieczność odpowiednich ustawień w menu urządzenia. Jeżeli wykorzystujecie Państwo wielokanałowe wyjścia analogowe w jednym z wymienionych urządzeń, prosimy w menu odtwarzacza ustawić wszystkie kanały podłączone do głośników Triton na poziom wysoki 'Large' oraz:

- Jeśli wybraliście Państwo metodę opisaną w rozdziale 'Podłączenie Za Pomocą Przewodu Głośnikowego', należy w menu urządzenia wyłączyć Subwoofer ('No').
- Jeśli wybraliście Państwo metodę opisaną w rozdziale 'Podłączenie Przy Wykorzystaniu Wejścia LFE', należy w menu urządzenia włączyć Subwoofer ('Yes').

Regulacja Niskich i Wysokich Tonów we Wzmacniaczu lub Amplitunerze

Generalnie, zalecamy aby ustawienie niskich i wysokich tonów pozostało w położeniu neutralnym (lub off, albo 0 dB). To samo tyczy się graficznego equalizera; zalecamy aby pozostał w położeniu neutralnym, lub został wyłączony. Dzięki temu uzyskacie Państwo najbardziej prawidłowy i naturalny dźwięk. Jeśli będziecie chcieli więcej basu, wystarczy zwiększyć jego poziom za pomocą potencjometru w głośnikach Triton pamiętając, że nawet niewielki ruch gałką może spowodować olbrzymie zmiany w dźwięku. Powodem takiej rekomendacji jest fakt, że często to, co uważano za nieprawidłowe brzmienie głośników, było spowodowane wykorzystaniem regulacji tonów we wzmacniaczu. *Jeśli nie jesteście pewni, po prostu z nich nie korzystajcie*; praktycznie zawsze uzyskacie w ten sposób najlepsze i najbardziej naturalne brzmienie Waszego zestawu muzycznego.

Włączanie Aktywnej Sekcji Subwoofera

Każdy z głośników Triton został wyposażony we wbudowaną, zasilaną sekcję subwoofera oraz elektroniczną zwrotnicę. Każdy z głośników należy podłączyć do gniazdka elektrycznego o odpowiednim napięciu (jak określono na plakietce z tyłu głośnika), wykorzystując w tym celu dołączony przewód zasilający. Głośniki Triton zostały także wyposażone w specjalny obwód 'auto on-off', który automatycznie włącza zasilaną sekcję subwoofera kiedy do głośników zostanie doprowadzony sygnał, więc głośniki nie posiadają osobnego włącznika zasilania. (Kiedy głośniki Triton zostaną podłączone po raz pierwszy, dioda LED będzie mrugać przez 30 sekund. W tym czasie głośniki przeprowadzają procedurę autotestu oraz inicjalizują oprogramowanie. Po 30 sekundach, jeśli nie zostanie doprowadzony sygnał audio, dioda LED wyłączy się i subwoofer przejdzie w stan czuwania, zużywając niewielką ilość energii podczas oczekiwania na dopływ sygnału). Dioda LED na tylnym panelu włączy się kiedy pojawi się sygnał audio, sygnalizując włączenie wzmacniacza. Po zakończeniu odsłuchów całkowite wyłączenie wzmacniacza sekcji subwoofera może nastąpić dopiero po godzinie. *(Uwaga: W niektórych przypadkach, kiedy głośniki pracują w sąsiedztwie urządzeń wykorzystujących fale radiowe, diody LED mogą się nie wyłączyć. Nie należy jednak martwić się tym faktem, gdyż wzmacniacze praktycznie nie pobierają energii elektrycznej w trybie czuwania.)* **Uwaga: Podczas włączania wzmacniacza może być słyszalny niewielki trzask w głośnikach. Jest to naturalne zjawisko.**

UWAGA: Aby zapobiec przypadkowemu uszkodzeniu wbudowanych subwooferów z powodu przeciążenia systemu, głośniki zostały wyposażone w obwód zabezpieczający, który wyłączy sekcję subwoofera w razie wystąpienia przeciążenia bądź przegrzania. Obwód automatycznie przywróci normalne działanie po kilku minutach.

Regulacja Poziomu Niskich Częstotliwości w Głośnikach Triton

Głośniki Triton posiadają pokrętkę kontroli poziomu niskich częstotliwości, które pozwala na idealne dostrojenie poziomu wyjściowego zasilanej sekcji subwoofera do charakterystyki pokoju odsłuchowego, jak również umożliwia dopasowanie poziomu niskich tonów do osobistych preferencji odsłuchowych. Zakres regulacji ogranicza dopasowanie poziomu niskich częstotliwości do warunków występujących w typowym pomieszczeniu odsłuchowym. **Zalecamy rozpocząć regulację od pokrętki znajdującego się w położeniu 'godziny 12'.** (Prosimy zauważyć, że głośniki nie są wyposażone w układy regulacji punktów odcięcia zwrotnicy, czy ustawień fazy, gdyż te wartości zostały ustawione fabrycznie, aby zapewnić jak najlepsze całościowe działanie systemu – jest to podstawowa zaleta wykorzystania układu wbudowanego subwoofera).

BARDZO WAŻNE: Regulacja Poziomu Kanałów i Układów Zarządzania Basem

Wielokanałowe systemy dźwiękowe posiadają krytyczną procedurę regulacji poziomu głośności poszczególnych kanałów, której należy przestrzegać, jeżeli zestaw ma brzmieć w sposób prawidłowy. Wiele problemów związanych z całościowym brzmieniem systemu jest spowodowane przez niewłaściwe zbalansowanie poszczególnych kanałów. Proszę również zauważyć, że systemy wielokanałowe są wyposażone w układy zarządzania basem (układy kierujące bas do różnych kanałów), które różnią się z urządzenie na urządzenie. Układ zarządzania basem również musi zostać ustawiony w sposób prawidłowy.

Ustawienia Układu Zarządzania Basem:

W menu amplitunera lub procesora A / V należy ustawić Lewy i Prawy kanał głośnikowy na poziom wysoki '**Large**' oraz włączyć ('**Yes**') bądź wyłączyć ('**No**') Subwoofer, w zależności od wykorzystania (lub nie) dodatkowego wejścia LFE (jak opisano w rozdziałach dotyczących podłączenia głośników). Jeśli wykorzystujecie Państwo głośniki Triton jako głośniki surround, należy ustawić kanały surround w systemie zarządzania basem amplitunera / procesora również na poziom wysoki '**Large**'.

Regulacja Poziomu Kanałów

W menu kalibracji poziomu kanałów, Państwa procesora A/V, należy ustawić każdy głośnik (kanał) w systemie na taki sam poziom głośności. Mimo że można osiągnąć całkiem zadowalający rezultat przeprowadzając regulację 'na ucho', najlepiej jest wykorzystać niedrogi miernik poziomu dźwięku (SPL) aby uzyskać lepszy balans pomiędzy kanałami. Niektóre z nowszych odbiorników i procesorów posiadają funkcję autokalibracji, która wykorzystuje dołączony mikrofon aby automatycznie ustawić prawidłowe poziomy dźwięku.

Ustawianie Balansu Niskich Tonów Podczas Wykorzystania Osobnego Wejścia LFE

Sugerujemy, aby podczas wykorzystania osobnego wejścia LFE wyregulować poziom basu w głośnikach Triton tak, żeby brzmiał w sposób zbalansowany podczas odsłuchów muzyki oraz aby użyć funkcji kontroli głośności kanału .1 lub subwoofera w Państwa amplitunerze / procesorze aby regulować poziom basu podczas odtwarzania efektów kina domowego. Zasadniczo, poziom kontroli lewego głośnika powinien odpowiadać ustawieniom poziomu kontroli prawego głośnika. Jednak poziom głośności niskich tonów w każdym z głośników może

zostać ustawiony inaczej, aby skompensować ich wartość kiedy głośniki będą ustawione w pokoju odsłuchowym w sposób asymetryczny (np. kiedy jeden z głośników znajduje się bliżej ściany bocznej bądź narożnika pomieszczenia) – jeśli takie ustawienie najlepiej sprawdza się w konkretnym pomieszczeniu. Jest to unikalna i jednocześnie niezwykle użyteczna funkcja projektu głośników Triton, która pozwala na znacznie większą elastyczność rozmieszczenia głośników, jak również stanowi dodatkową możliwość zoptymalizowania dźwięku w pomieszczeniach trudnych pod względem umieszczenia kolumn głośnikowych.

Kompletne Zestawy Kina Domowego

Zdecydowanie zalecamy wykorzystanie odpowiedniego głośnika centralnego GoldenEar Technology, a także głośników satelitarnych, tylnych oraz subwoofera ForceField, w celu skompletowania całościowego zestawu Kina Domowego. Głośniki Triton mogą być wykorzystywane jako tylne lub boczne głośniki satelitarne, zapewniając znakomite rezultaty zarówno w przypadku muzyki jak i ścieżki filmowej.

Wykorzystanie Dodatkowego Subwoofera

Pomimo, że system wbudowanych subwooferów w głośnikach Triton zapewnia znakomitą reprodukcję niskich częstotliwości, co przekłada się na doskonałą jakość brzmienia całych zestawów głośnikowych, niektórzy słuchacze mogą zapragnąć jeszcze więcej mocy i będą chcieli wyposażać system w dodatkowy zasilany subwoofer. Taka potrzeba może również zaistnieć w przypadku bardzo dużych pomieszczeń odsłuchowych. Jeśli zdecydujecie się Państwo na taki krok, stanowczo sugerujemy aby skorzystać z subwoofera GoldenEar ForceField, co pozwoli na jak najlepsze dopasowanie urządzenia do pozostałych głośników pod względem jakości dźwięku. Subwoofer powinien zostać podłączony poprzez dodatkowy przewód RCA do wyjścia LFE w amplitunerze bądź procesorze. (Systemy zarządzania basem w amplitunerach i procesorach kina domowego często posiadają rozbudowane menu pozwalające na jak najlepszą integrację subwoofera z resztą systemu – radzimy skorzystać z instrukcji obsługi amplitunera / procesora, a także skontaktować się z dystrybutorem GoldenEar w celu prawidłowego przeprowadzenia procedury instalacyjnej).

Rozwiązywanie Problemów

Jeżeli doświadczycie Państwo jakichkolwiek problemów z głośnikami Triton, prosimy wypróbować sugestie zamieszczone poniżej. Jeśli problemów nie uda się rozwiązać, prosimy o kontakt z autoryzowanym dystrybutorem GoldenEar Technology.

1. Upewnić się, że wszystkie interkonekty i przewody zasilające są podłączone prawidłowo.
2. Jeśli pojawi się słyszalny przydźwięk lub szum, należy spróbować podłączyć przewód zasilający do tego samego źródła prądu, co wzmacniacz.
3. Głośniki Triton zostały wyposażone w zaawansowane układy zabezpieczające. Jeżeli z jakiegoś powodu system zabezpieczający zadziała, prosimy maksymalnie zmniejszyć poziom głośności we wzmacniaczu i odczekać pięć minut przed ponownym rozpoczęciem odsłuchu. Jeżeli nastąpi przegrzanie wzmacniacza, system automatycznie wyłączy się do czasu, aż urządzenie ostygnie i zresetuje się.
4. Należy upewnić się, czy przewód zasilający nie został uszkodzony.
5. Sprawdzić, czy jakieś ciała obce bądź płyny nie dostały się do wnętrza głośnika.
6. Jeśli wbudowana sekcja subwoofera nie włącza się lub głośniki nie grają, a jesteście Państwo pewni, że system jest ustawiony prawidłowo, prosimy dostarczyć głośniki do autoryzowanego dystrybutora GoldenEar Technology. Należy jednak najpierw skontaktować się **telefonicznie lub mailowo**.

Pomoc Techniczna

Z przyjemnością postaramy się pomóc, jeżeli będziecie Państwo mieli pytania dotyczące głośników GoldenEar lub ich procedury instalacyjnej. Prosimy o kontakt z najbliższym dystrybutorem GoldenEar Technology.

Serwis

Serwis i naprawy gwarancyjne głośników GoldenEar Technology będą zwykle przeprowadzane przez lokalnych dystrybutorów. Jednak jeśli życzy Państwo sobie przesłać głośniki bezpośrednio do firmy GoldenEar, prosimy o wcześniejszy kontakt i opisanie problemu. Otrzymacie Państwo autoryzację i zostaniecie poinformowani o lokalizacji najbliższego fabrycznego centrum serwisowego. **Prosimy zauważyć, że adres podany w niniejszej instrukcji obsługi jest wyłącznie adresem skrzynki pocztowej. W żadnym wypadku nie wolno wysłać głośników na ten adres, ani na adres jakiegokolwiek biura GoldenEar Technology, bez wcześniejszego kontaktu i otrzymania autoryzacji.**

GoldenEar Technology Offices
P.O. Box 141
Stevenson, Maryland 21153
Phone: 410-998-9134

Specyfikacja Techniczna Głośników Triton Three+:

Wymiary:	5 1/4" (13.3 cm) Szer. x 7" (17,8 cm) Gł. x 44" (111,8 cm) Wys.* *(wysokość głośnika z dołączoną podstawą, bez wkręconych nóżek/kolców)
Podstawa:	11- 1 / 2" (29.2 cm) Szer. x 16 1/4" (41.3 cm) Gł
Waga:	40 lbs. (18.2 kg)) / szt.
Pasma Przenoszenia:	21 Hz – 35 kHz
Wydajność:	90 dB
Impedancja:	8 Ω
Przetworniki:	Jeden prostokątny przetwornik niskotonowy o długiej cewce, 5" x 9" Dwa płaskie, prostokątne radiatory infradźwiękowe, 6,75" x 8" Jeden przetwornik nisko/średnionowy typu MVPP™, 4-1/2" Wstęgowy przetwornik wysokotonowy typu HVFR™
Zalecana Moc Wzmacniacza:	20 – 400 W / na kanał
Wartość Bezpiecznika	1.6-amp 250 V zwłoczny
Wbudowany Wzmacniacz Subwoofera	Sterowany DSP, cyfrowy wzmacniacz ForceField o mocy 800 W
Zasilanie / Pobór Mocy	120 V @ 50 lub 60 Hz / 800 W 240 V @ 50 lub 60 Hz / 800 W

Specyfikacja techniczna może ulec zmianie bez uprzedzenia.

OGRANICZONA GWARANCJA

5 LAT NA PRZETWORNIKI I OBUDOWY; 3 LATA NA KOMPONENTY ELEKTRONICZNE

Firma GoldenEar Technology gwarantuje wyłącznie oryginalnemu nabywcy, że te głośniki GoldenEar Technology, zwane dalej „produktem”, są wolne od wszelkich wad materiałowych i produkcyjnych przez okres 5 lat (obudowy i przetworniki) oraz przez okres 3 lat (komponenty elektroniczne), od daty zakupu u Autoryzowanego Dystrybutora GoldenEar Technology. Niemniej, niniejsza gwarancja automatycznie wygaśnie przed upływem 5 lat (obudowy i przetworniki) oraz przed upływem 3 lat (komponenty elektroniczne), jeśli oryginalny nabywca odsprzeda lub w jakikolwiek inny sposób przekaże produkt kolejnemu posiadaczowi. Oryginalny nabywca będzie dalej zwany ‘nabywcą’. Jeśli niniejszy produkt zawiera wady materiałowe, produkcyjne lub montażowe, musi zostać przesłany przy pomocy ubezpieczonej przesyłki wraz z dowodem zakupu, do autoryzowanego dystrybutora od którego nabywca zakupił produkt lub do najbliższego fabrycznego centrum serwisowego. Produkt musi zostać przesłany w oryginalnym opakowaniu zabezpieczającym lub jego ekwiwalencie; we wszystkich przypadkach ryzyko utraty lub uszkodzenia towarów podczas transportu będzie pokrywane przez nabywcę. Jeśli po oględzinach w centrum serwisowym lub u autoryzowanego dystrybutora GoldenEar Technology stwierdzi się, że produkt wykazał uszkodzenie spowodowane błędem wytwarzania lub wadliwym materiałem, w dowolnym momencie podczas trwania gwarancji, GoldenEar Technology lub autoryzowany dystrybutor dokona naprawy bądź wymieni produkt na nowy, bez dodatkowych kosztów, za wyjątkiem sytuacji opisanych poniżej. Wszystkie wymienione części i produkty pozostaną własnością GoldenEar Technology. Produkty wymienione bądź naprawione w ramach tej gwarancji będą odesłane do nabywcy w rozsądnym przedziale czasowym, na koszt nabywcy.

Niniejsza gwarancja jest nieważna i nie ma zastosowania jeśli produkt został zniszczony przez przypadek, z powodu zaniedbania, w trakcie transportu, w wyniku działania zbyt wysokiego napięcia lub był użytkowany w celach komercyjnych, po zakupie przez posiadacza. Niniejsza gwarancja nie dotyczy kosmetycznych wad obudowy, których nie można bezpośrednio przypisać defektom materiałowym, produkcyjnym bądź serwisowym. Niniejsza gwarancja traci również ważność w przypadku, gdy produkt był naruszony, naprawiany lub modyfikowany przez kogokolwiek bez autoryzacji GoldenEar Technology. Firma GoldenEar Technology nie udziela gwarancji na produkty zakupione u dystrybutorów bądź dealerów innych, niż Autoryzowani Dystrybutorzy GoldenEar Technology.

Niniejsza gwarancja stanowi jedyną gwarancję i zastępuje wszelkie inne gwarancje, wyraźnie określone lub dorozumiane. Jeśli w okresie gwarancyjnym produkt wykaże usterkę, która wynika z wady materiałowej lub wady wykonania, zakres uprawnień nabywcy będzie ograniczony wyłącznie do naprawy lub wymiany urządzenia, jak określono powyżej. Firma GoldenEar jest zwolniona z odpowiedzialności za jakiegokolwiek bezpośrednio, pośrednio i wynikowe szkody powstałe w związku z użytkowaniem lub brakiem możliwości użytkowania tego produktu, nawet jeśli GoldenEar Technology lub Autoryzowany Dystrybutor GoldenEar Technology zostali powiadomieni o możliwości wystąpienia takich szkód lub za jakiegokolwiek roszczenia innych stron. Ponieważ prawo niektórych krajów nie dopuszcza wyłączenia lub ograniczenia odpowiedzialności z tytułu gwarancji dorozumianych, albo ograniczenia odpowiedzialności za szkody przypadkowe lub wtórne, powyższe ograniczenia bądź wyłączenia mogą nie mieć zastosowania.

Wszelkie inne dorozumiane gwarancje produktu są ograniczone czasem trwania niniejszej gwarancji. Prawo niektórych krajów nie zezwala na ograniczenie okresu dorozumianej gwarancji, zatem w takim przypadku powyższe ograniczenia bądź wyłączenia mogą nie mieć zastosowania. Niniejsza gwarancja przyznaje określone prawa, nie wykluczając przy tym innych praw, które wynikają z lokalnie obowiązujących przepisów.